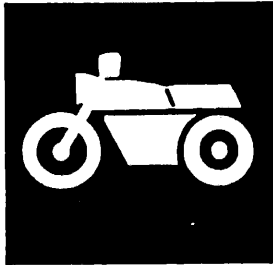


**YAMAHA**



# **CATALOGO DE REPUESTOS**

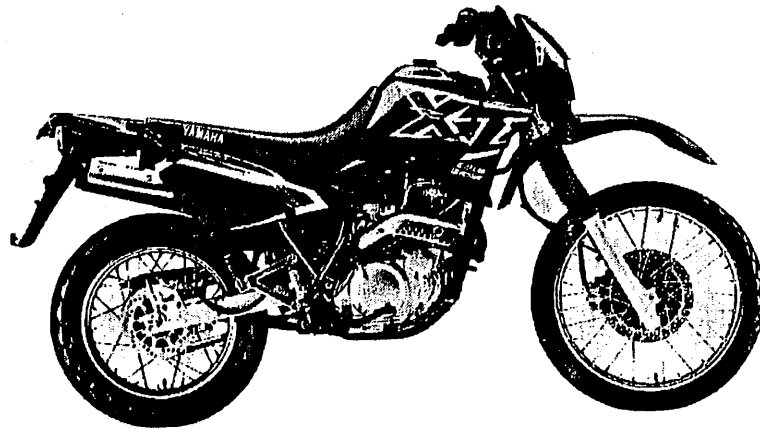
**XT600E'96 (4PT4) ESPAÑA**

---

164PT-352S1

**YAMAHA**  
**GENUINE**  
Parts & Accessories





A3

# PROLOGO

Este Catálogo de Repuestos corresponde a las piezas para el(los) modelo(s) del recuadro siguiente. Al formular el pedido de repuestos, se ruega citar este Catálogo de Repuestos y especificar correctamente los números de parte y los nombres de parte.

XT600E'96(4PT4)

1. Las modificaciones y agregados que se hayan realizado después de la edición de este Catálogo de Repuestos, serán anunciados en las Informaciones de Recambios Yamaha.

2. Abreviaciones

En este Catálogo de Repuestos se emplean las siguientes abreviaciones.

- "UR" Usar el número de partes especificado
- "UN" Usar la cantidad necesaria
- "AP" Piezas sustitutivas
- "LM" Fabricación local (Partes necesarias que se pedirán localmente)
- "F#" No. de bastidor aplicable

3. Las piezas suministradas como conjunto se describen con un punto (.) que precede al nombre de la pieza como se indica a continuación.

EJEMPLO

- CONJUNTO CARBURADOR
- . INYECTOR, piloto
- . BOQUILLA, principal

4. Cantidad de componentes de un conjunto

La numeración que aparece a la derecha de cada descripción, indica la cantidad de piezas por cada unidad de conjunto.

EJEMPLO

PIEZAS NO.	DESCRIPCION	CANT.	OBSERVACION
2F5-83310-60	ENSAMBLAJE DE LA LUZ	1	
115-83311-60	. BOMBILLA (6V-18W)	1	
1M1-83309-60	. REFLECTOR	1	

5. Los colores de los componentes se indican como sigue en la columna de "OBSERVACIONES".

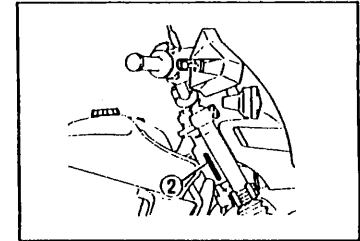
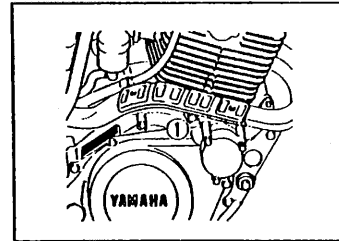
EJEMPLO

PIEZAS NO.	DESCRIPCION	CANT.	OBSERVACION
2N4-24110-00-X5	COMP. DEL TANQUE	1	ROJO MAXIM
3J1-24240-10	. GRAFICO, JUEGO DEL TANQUE	1	para MXR

6. Números de Serie

① No. de Serie del motor

② No. de Serie del bastidor



7. Debe tenerse en cuenta que las ilustraciones sirven como guía para la búsqueda de las referencias y no deben usarse para el montaje. Durante el montaje, se recomienda usar el manual de Taller correspondiente.

8. El asterisco (\*) antes del número de referencia indica los elementos modificados después de la primera edición.

## ROTULO DE MODELO

(1) El rótulo llamado "Rótulo de Modelo" está fijado en la ubicación indicada abajo en el (3). Cuando se utilice este catálogo de partes, se ruega cotejar entre el "código de modelo - número de código de producción" del catálogo y el "código de modelo - número de código de producción" indicado en el Rótulo de Modelo fijado en el producto correspondiente.

(2) Indicación del "Rótulo de Modelo"

①      ②  
○     XXXX - XXX  
●     x ③

① Código de Tipo de Modelo

② Número de código de Producción

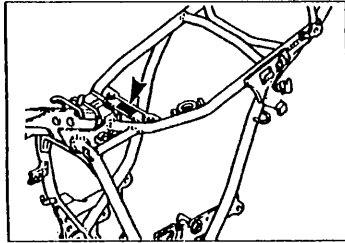
③ Tipo de color

Ej.

○ 4TW1-010

● A

(3) Ubicación de fijación del Rótulo de Modelo



(4) Código de Modelo - Número de código de Producción del Modelo Listado en este Catálogo de Partes

Código de Modelo	Número de Código de Producción	País (destino)	Código de Modelo	Número de Código de Producción	País (destino)
4PT4	010	SPAIN			

(5) Información de Color

Código de tipo de color	Código de color	Nombre de color	Abreviatura
A	0033	YAMAHA BLACK	YB
B	0206	PURPLISH WHITE SOLID 1	PWS 1
C	0385	DARK GRAYISH CYAN SOLID 4	DNCS 4

# CONTENIDO

## MOTOR

Culata de Cilindro .....	B2 ~ B3
Cilindro .....	B4
Ciguenal · Piston .....	B5 ~ B6
Valvula .....	B7
Arbol de Lev · Cadena .....	B8
Bomba de Aceite .....	B9 ~ B10
Admision .....	B11 ~ B12
Carburador .....	B13 ~ B14
Descarga .....	B15
Carter .....	C2
Cubierta de Carter 1 .....	C3 ~ C4
Embrag · Del Arranque .....	C5
Embrague .....	C6 ~ C7
Transmision .....	C8 ~ C9
Leva de Cambio · Horq .....	C10
Eje de Cambio · Pedal .....	C11

## SHASIS

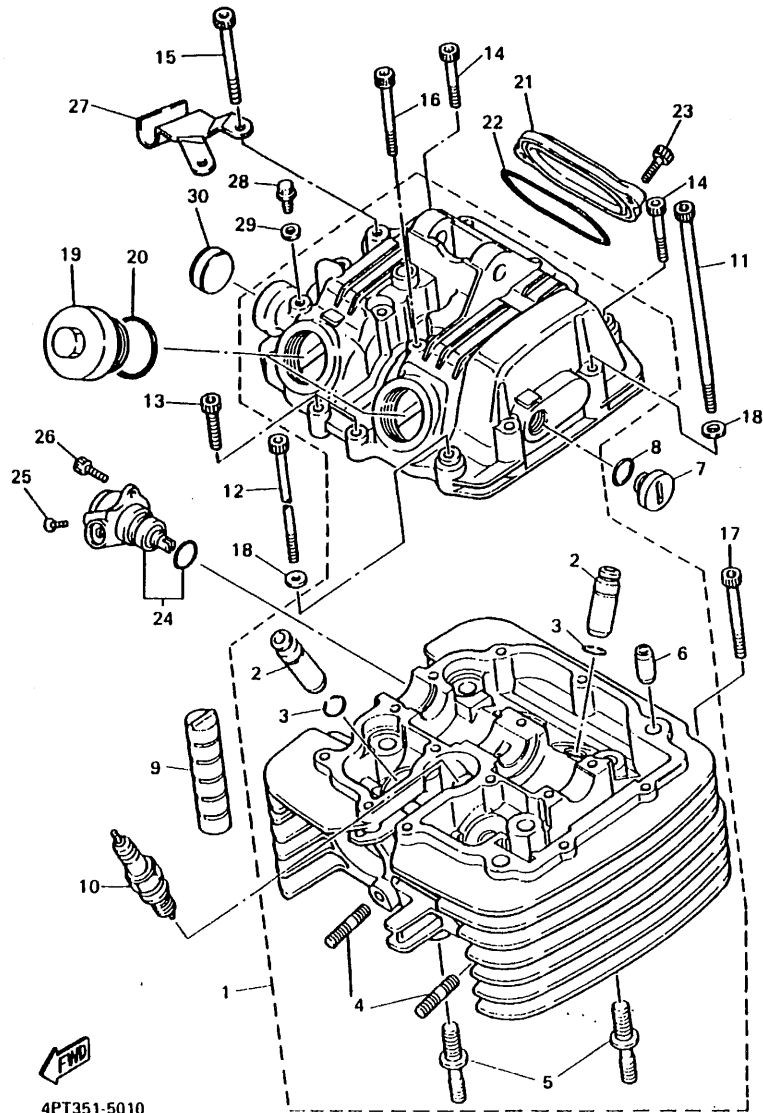
Cuadro .....	C12 ~ C13
Guardabarro .....	C14 ~ C15
Cubierta Lateral .....	D2
Brazo Trasero .....	D3 ~ D4
Suspension Trasero .....	D5
Direccion .....	D6

Horquilla Delantera .....	D7 ~ D8
Deposito de Combustible .....	D9 ~ D10
Asiento .....	D11
Rueda Delantera .....	D12 ~ D13
Rueda Trasera .....	D14 ~ D15
Calibre Freno Trasera .....	E2
Manubrio · Cable .....	E3
Cilindro Maestro Delantero .....	E4
Soporte · Apoyapie .....	E5
Cilindro Maestro Trasero .....	E6 ~ E7
Boveda 1 .....	E8
Generador .....	E9
Luz de Destellador .....	E10
Medidor .....	E11
Faro Delantero .....	E12
Luz de Cola .....	E13
Interruptor de Manija · Palanca .....	E14
Equipo Electrico 1 .....	E15
Equipo Electrico 2 .....	F2

## INDICE

INDICE NUMERICO .....	L1 ~ L4
-----------------------	---------

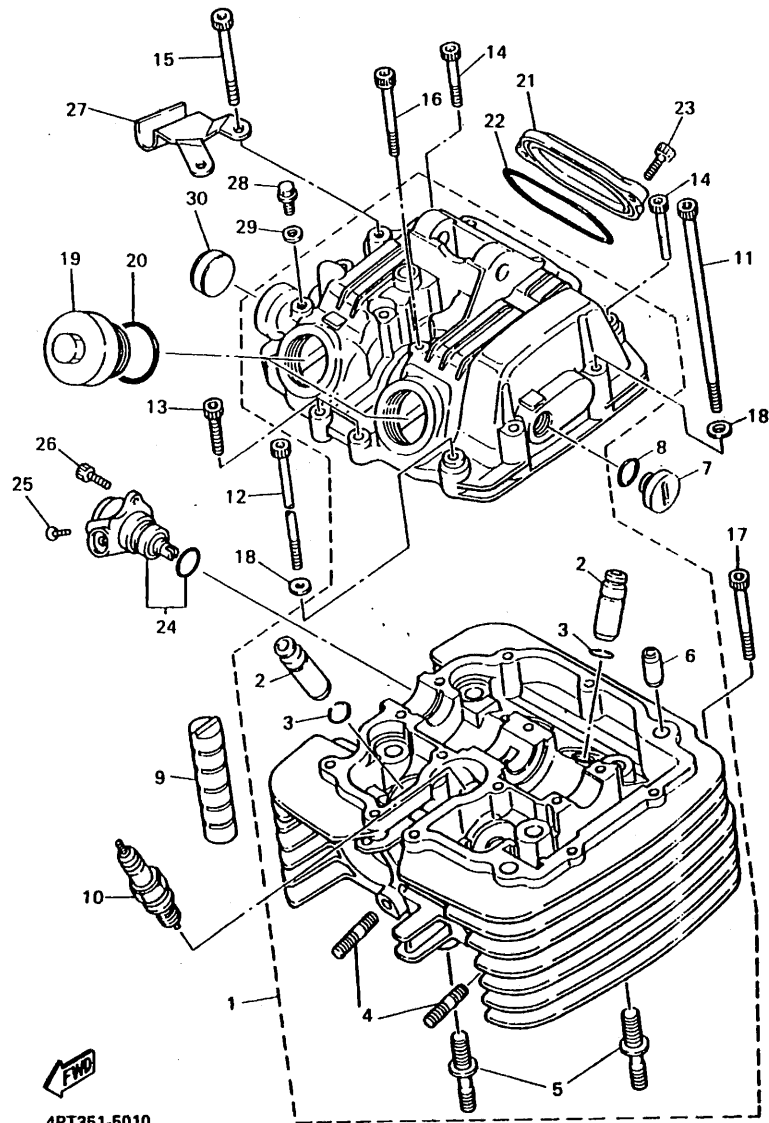
FIG. 1 CULATA DE CILINDRO



4PT351-5010

REF. NO.	PIEZAS NO.	DESCRIPCION	CANTIDAD	SUMARIO
1	3TB-11101-01	CULATA DE CILINDRO COMPLETA	1	
2	4H7-11133-10	.GUIA VALV. DE ADM.	4	
3	93440-12052	.SEGURO	4	
4	90116-06475	.ESPARRAGO	4	
5	90116-10378	.ESPARRAGO	2	
6	99530-10116	.CENTRADOR	2	
7	90340-14068	TORNILLO, DE DRENAJE	1	
8	93210-13657	JUNTA TORICA	1	
9	583-11127-00	AMORTIGUADOR 3	2	
10	94701-00241	BUJIA (NGK DPR8EA-9)	1	
11	91317-06125	TORNILLO ALLEN	2	
12	91317-06115	TORNILLO ALLEN	1	
13	91317-06025	TORNILLO ALLEN	4	
14	91317-06040	TORNILLO ALLEN	2	
15	91317-06055	TORNILLO ALLEN	6	
16	90109-063E9	PERNO	1	
17	91317-06050	TORNILLO ALLEN	1	
18	92907-06600	ARANDELA, PLANA	3	
19	1L9-11186-00	CUBIERTA CULATA CIL. LAT. 2	2	
20	93210-32172	JUNTA TORICA	2	
21	5Y1-11187-00	CUBIERTA CULATA CIL. LAT. 3	1	
22	93210-62446	JUNTA TORICA	1	
23	91317-06018	TORNILLO ALLEN	2	
24	3YF-17800-00	UNIDAD DE ENGRANAJE COMPLETA	1	
25	98707-06030	TORNILLO DE CABEZA PLANA	1	
26	91317-06025	PERNO	1	
27	90462-20217	BRIDA	1	
28	90109-06418	PERNO	1	

FIG. 1 CULATA DE CILINDRO

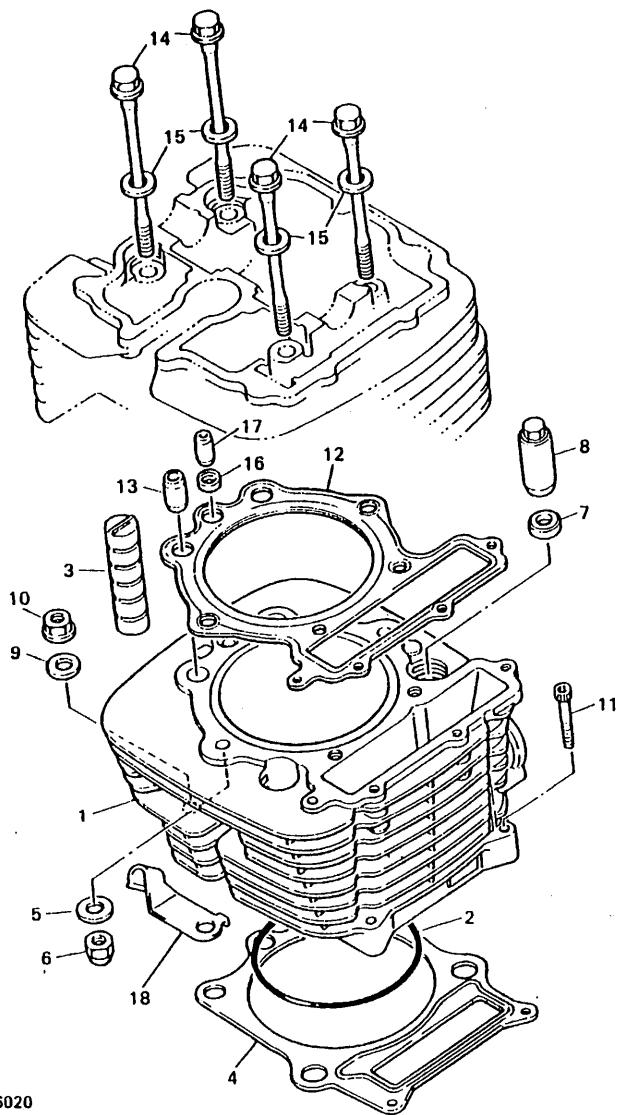


REF. NO.	PIEZAS NO.	DESCRIPCION	CANTIDAD	SUMARIO
29	90430-06014	JUNTA	1	
30	90338-22207	TAPON	1	

FWD  
4PT351-5010



FIG. 2 CILINDRO



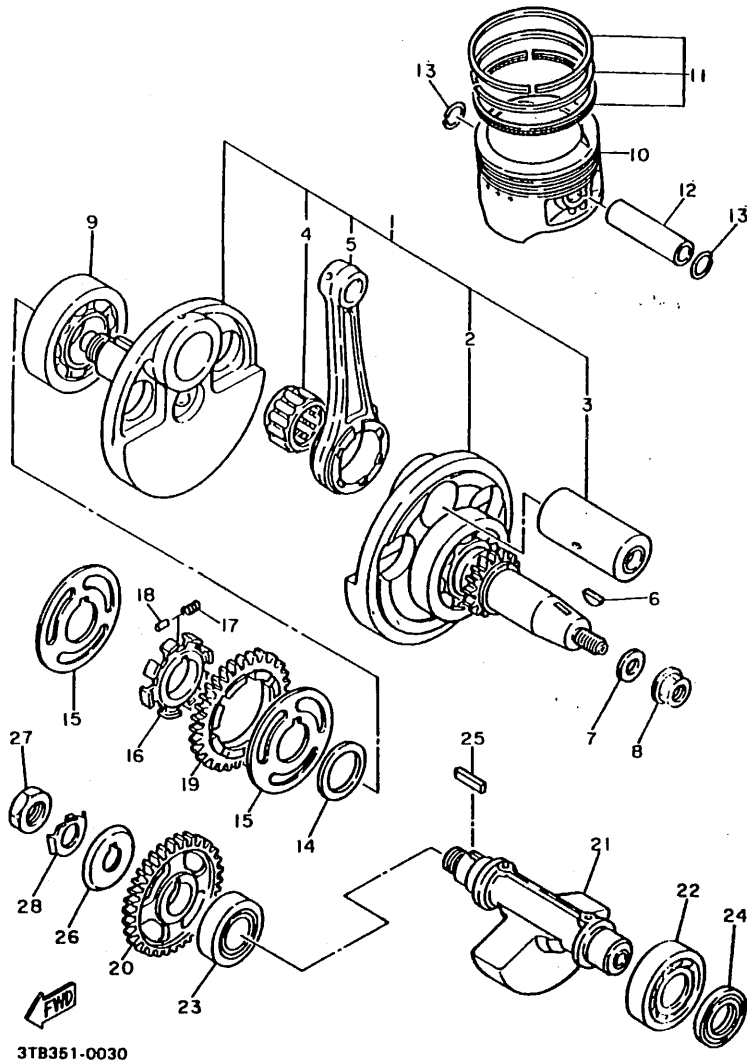
REF. NO.	PIEZAS NO.	DESCRIPCION	CANTIDAD	SUMARIO
1	3TB-11310-00	CILINDRO	1	
2	93210-97524	JUNTA TORICA	1	
3	583-11127-00	AMORTIGUADOR 3	2	
4	1VJ-11351-00	JUNTA, DE CILINDRO	1	
5	90201-080L8	ARANDELA PLANA	2	
6	90176-08026	TUERCA CORONA	2	
7	90201-10590	ARANDELA PLANA	2	
8	90179-10201	TUERCA	2	
9	90201-10124	ARANDELA PLANA	2	
10	90179-10279	TUERCA	2	
11	91317-06035	TORNILLO ALLEN	2	
12	2KF-11181-01	JUNTA, DE CULATA	1	
13	99510-12016	PASADOR DE CLAVIJA	2	
14	90105-08505	TORNILLO CON ARANDELA	4	
15	90201-085L3	ARANDELA PLANA	4	
16	90430-08178	JUNTA	1	
17	99510-08016	CENTRADOR	1	
18	4PT-1131E-00	SOPORTE 1	1	



4PT351-6020

B4

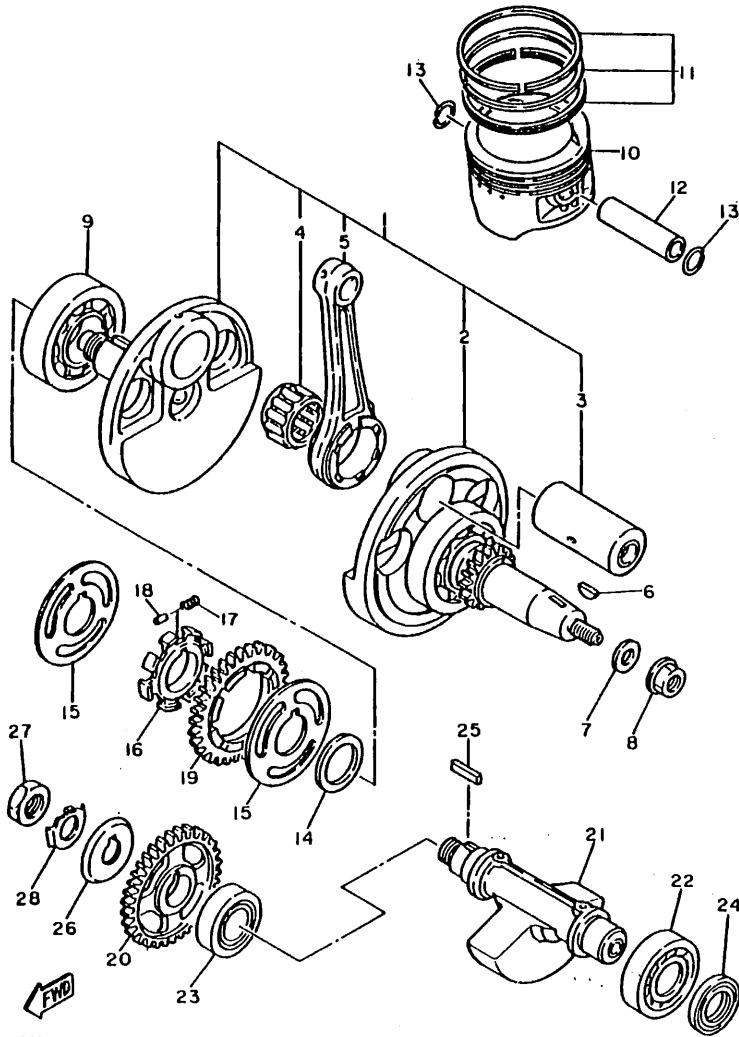
FIG. 3 CIGUENAL • PISTON



REF. NO.	PIEZAS NO.	DESCRIPCION	CANTIDAD	SUMARIO
1	3TB-11400-00	CIGUENAL COMPLETO	1	
2	1VJ-W1141-00	MANIVELA 1	1	
3	1VJ-11681-00	PASADOR MANIVELA 1	1	
4	93310-635D4	COJINETE DE RODILLOS	1	
5	3TB-11651-00	BIELA	1	
6	90280-16053	CUNA WOODRUFF	1	
7	90201-140A6	ARANDELA PLANA	1	
8	90179-14317	TUERCA	1	
9	93306-30702	COJINETE	1	
10	3TB-11631-00-Y0	PISTON (ESTD)	1	
	3TB-11636-00	PISTON (0.50MM O/S)	1	AP
	3TB-11638-00	PISTON (1.00MM O/S)	1	AP
11	34L-11610-00	JUEGO DE AROS (NORMA)	1	
	34L-11610-20	JUEGO DE AROS (0.50MM O/S)	1	AP
	34L-11610-40	JUEGO DE AROS (1.00MM O/S)	1	AP
12	1JK-11633-01	BULON, PISTON	1	
13	93450-24028	SEGURO	2	
14	90201-301F4	ARANDELA PLANA	1	
15	34K-11565-02	ARANDELA CUBIERTA DE COJINETE	2	
16	5Y1-11496-01	COPA TOPE	1	
17	90501-22721	RESORTE DE COMPRESION	8	
18	93605-10090	PASADOR DE CLAVIJA	4	
19	2JT-11536-00	ENGRANAJE TRACCION	1	
20	5Y1-11531-00	ENGRANAJE CONTRAPESO (44T)	1	
21	34K-11454-00	PESO 1	1	
22	93306-30525	COJINETE (B6305)	1	
23	93306-30541	COJINETE	1	
24	93101-25106	RETEN DE ACEITE	1	

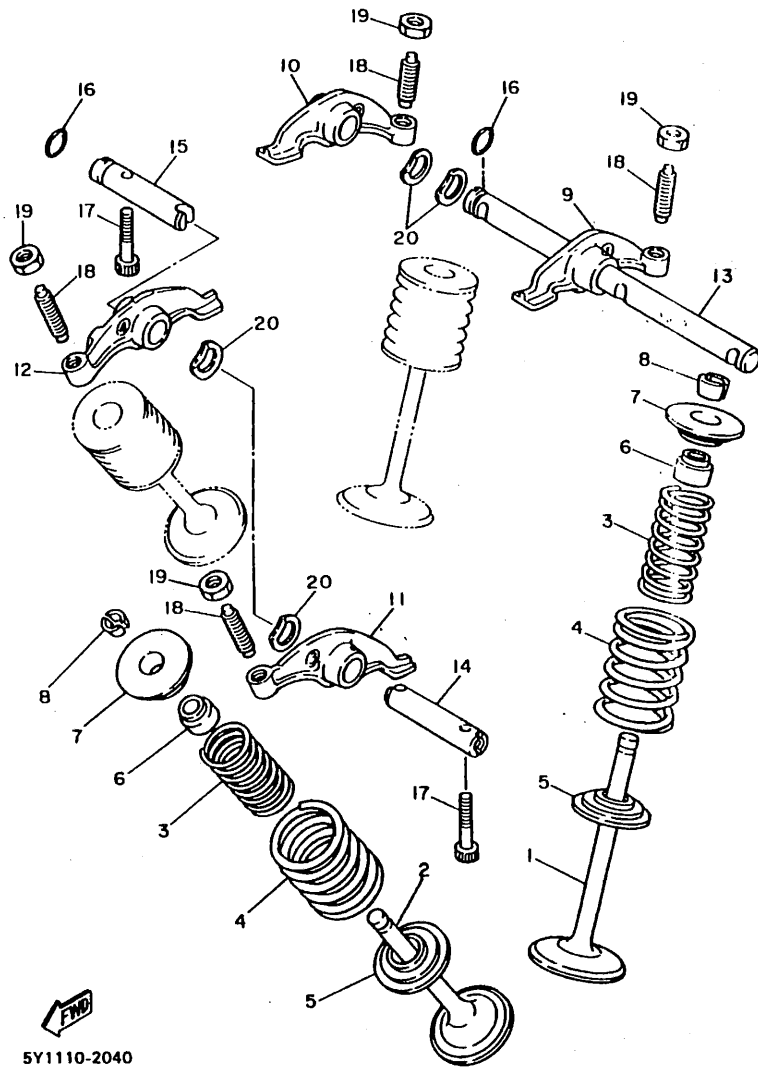
FIG. 3 CIGUENAL • PISTON

REF. NO.	PIEZAS NO.	DESCRIPCION	CANTIDAD	SUMARIO
25	90282-05013	CHAVETA, RECTA	1	
26	34K-11145-00	PLACA RESPIRADERO 2	1	
27	90170-16343	TUERCA	1	
28	90215-16242	ARANDELA DE CIERRE	1	



3TB351-0030

FIG. 4 VALVULA

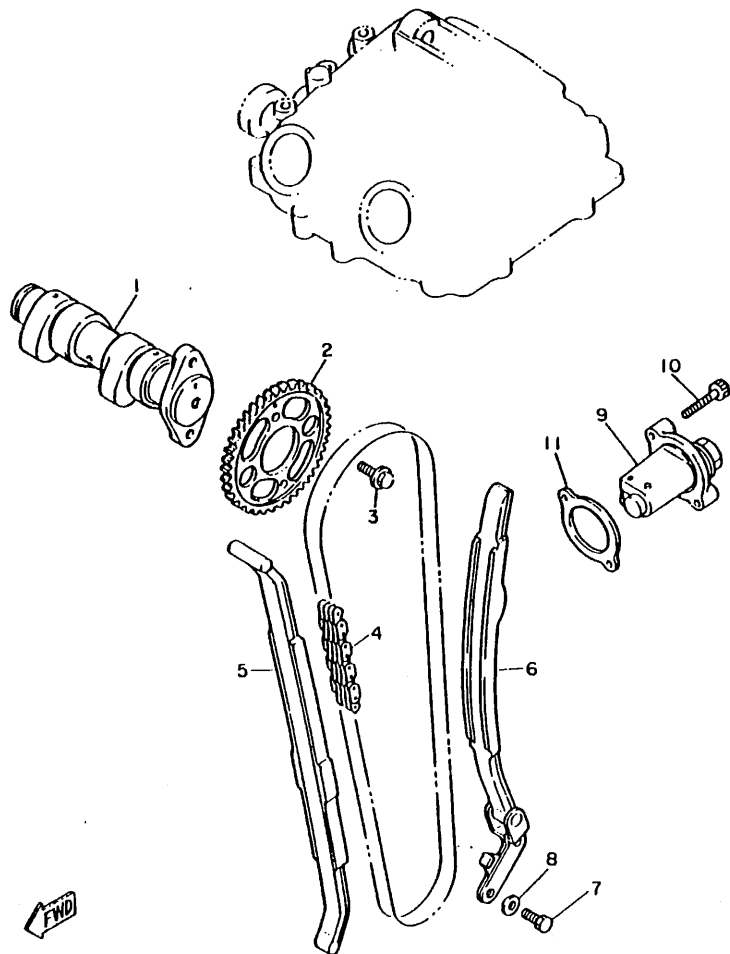


5Y1110-2040

REF. NO.	PIEZAS NO.	DESCRIPCION	CANTIDAD	SUMARIO
1	1VJ-12111-00	VALVULA DE ADMISION	2	
2	1VJ-12121-00	VALVULA DE ESCAPE	2	
3	5Y1-12113-00	RESORTE VALVULA INTERNA	4	
4	5Y1-12114-00	RESORTE VALVULA EXTERIOR	4	
5	4H7-12116-00	ASIENTO RESORTE DE VALVULA	4	
6	1J7-12119-01	SELLO DE ACEITE VALVULA	4	
7	2F3-12117-00	RETEN RESORTE DE VALVULA	4	
8	1J7-12118-00	SEGURO DE VALVULA	8	
9	34K-12151-00	BRAZO DE BALANCIN DE VALVULA	1	
10	34K-12161-00	BRAZO DE BALANCIN DE VALVULA	1	
11	34K-12162-00	BRAZO DE BALANCIN DE VALVULA	1	
12	34K-12163-00	BRAZO DE BALANCIN DE VALVULA	1	
13	2NX-12146-00	ARBOL DE BALANCIN	1	
14	2NX-12156-00	EJE DE BALANCIN	1	
15	2NX-12166-00	EJE, BALANCIN 3	1	
16	93210-08521	JUNTA TORICA	2	
17	90109-063E8	PERNO	2	
18	2NX-12159-00	TORNILLO DE AJUSTE DE VALVULA	4	
19	90170-06128	TUERCA	4	
20	90206-12075	ARANDELA ONDULADA	4	

**B7**

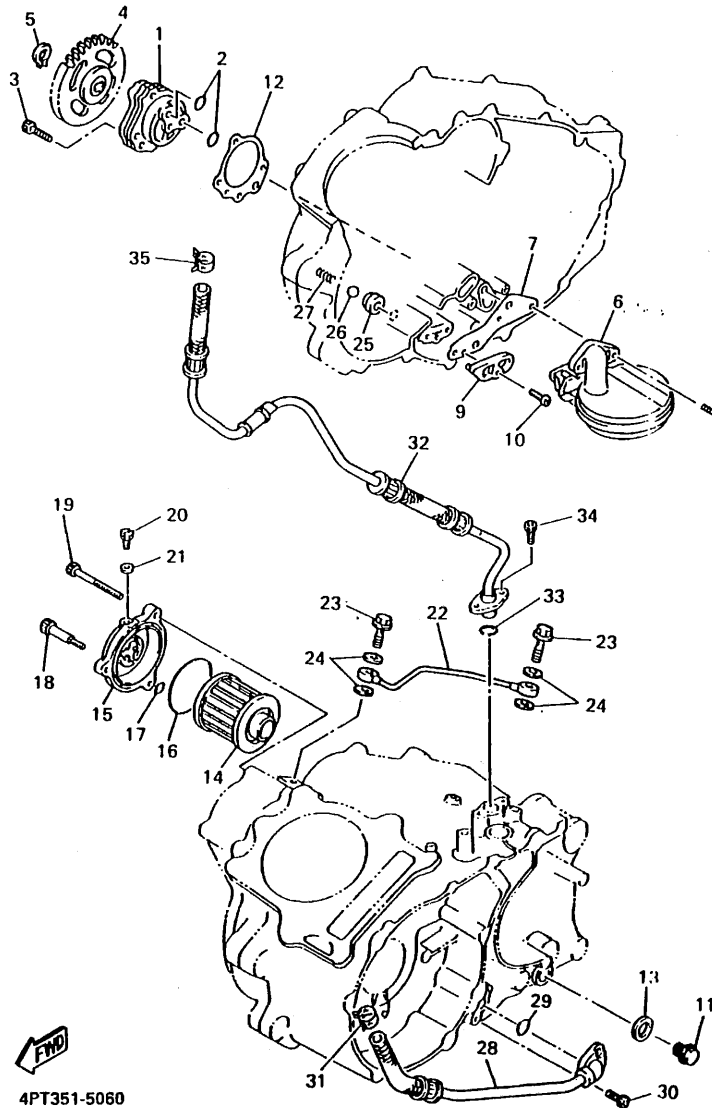
FIG. 5 ARBOL DE LEV • CADENA



REF. NO.	PIEZAS NO.	DESCRIPCION	CANTIDAD	SUMARIO
1	1JK-12171-00	ARBOL DE LEVAS 1	1	
2	3TB-12176-00	CATALINA DE CADENA	1	
3	90105-07342	TORNILLO CON ARANDELA	2	
4	94590-27126	CADENA	1	
5	34K-12231-00	TOPE DE GUIA 1	1	
6	34K-12241-00	TOPE DE GUIA 2	1	
7	97017-06016	PERNO	2	
8	92907-06600	ARANDELA PLANA	2	
9	3TB-12210-00	TENSOR CADENA DE LEVA	1	
10	91317-06025	TORNILLO ALLEN	2	
11	4DW-12213-00	EMPAQUE DE CAJA TENSOR	1	

3AJ1351-8050

FIG. 6 BOMBA DE ACEITE

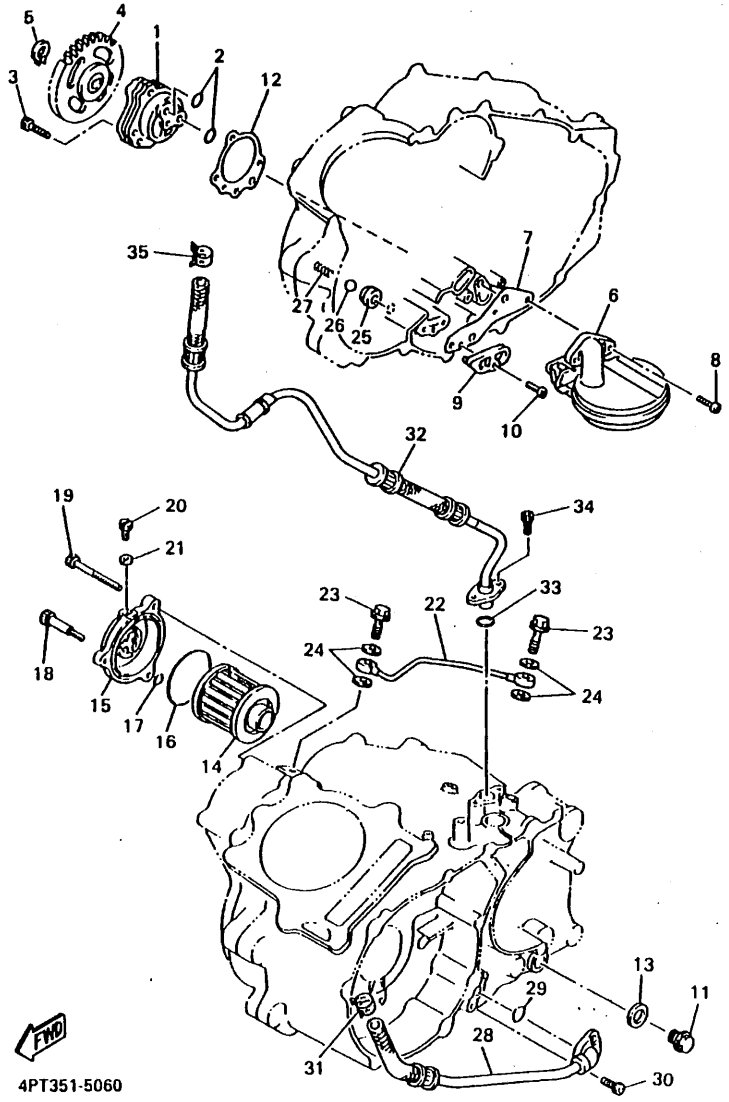


4PT351-5060

REF. NO.	PIEZAS NO.	DESCRIPCION	CANTIDAD	SUMARIO
1	3AJ-13300-01	BOMBA DE ACEITE COMPLETA	1	
2	93210-13361	JUNTA TORICA	2	
3	91317-06035	TORNILLO ALLEN	3	
4	3AJ-13325-00	ENGRANAJE IMPULSOR DE BOMBA 1	1	
5	99009-11400	PRESILLA REDONDA	1	
6	5Y1-W1343-00	FILTRO COMPL.	1	
7	4DW-13415-00	SELLO COLADOR ACEITE	1	
8	98507-06016	TORNILLO DE CABEZA CRUZADA	2	
9	5Y1-15427-01	CUBIERTA DE TAPA 2	1	
10	98507-06016	TORNILLO DE CABEZA CRUZADA	1	
11	90340-14132	TAPON	1	
12	3SX-13329-00	EMPAQUE TAPA DE BOMBA	1	
13	214-11198-01	EMPAQUE	1	
14	4X7-13440-90	ELEMENTO FILTRO DE ACEITE	1	
15	4PT-13447-00	TAPA DEL ELEMENTO	1	
16	93210-64297	JUNTA TORICA	1	
17	93210-07135	JUNTA TORICA	1	
18	90109-06419	PERNO	1	
19	91317-06080	TORNILLO ALLEN	2	
20	90149-05110	TORNILLO DE REGLAJE	1	
21	90430-05126	JUNTA	1	
22	3AJ-13161-01	TUBO CONDUCTOR 1	1	
23	90401-08133	PERNO DE UNION	2	
24	90430-08204	JUNTA	4	
25	583-13113-00	ASIENTO BOLA RETENSORA	1	
26	93503-08007	ESFERA	1	
27	90501-043E0	RESORTE DE COMPRESION	1	
28	3TB-13464-00	MANGUERA DE ACEITE 1	1	

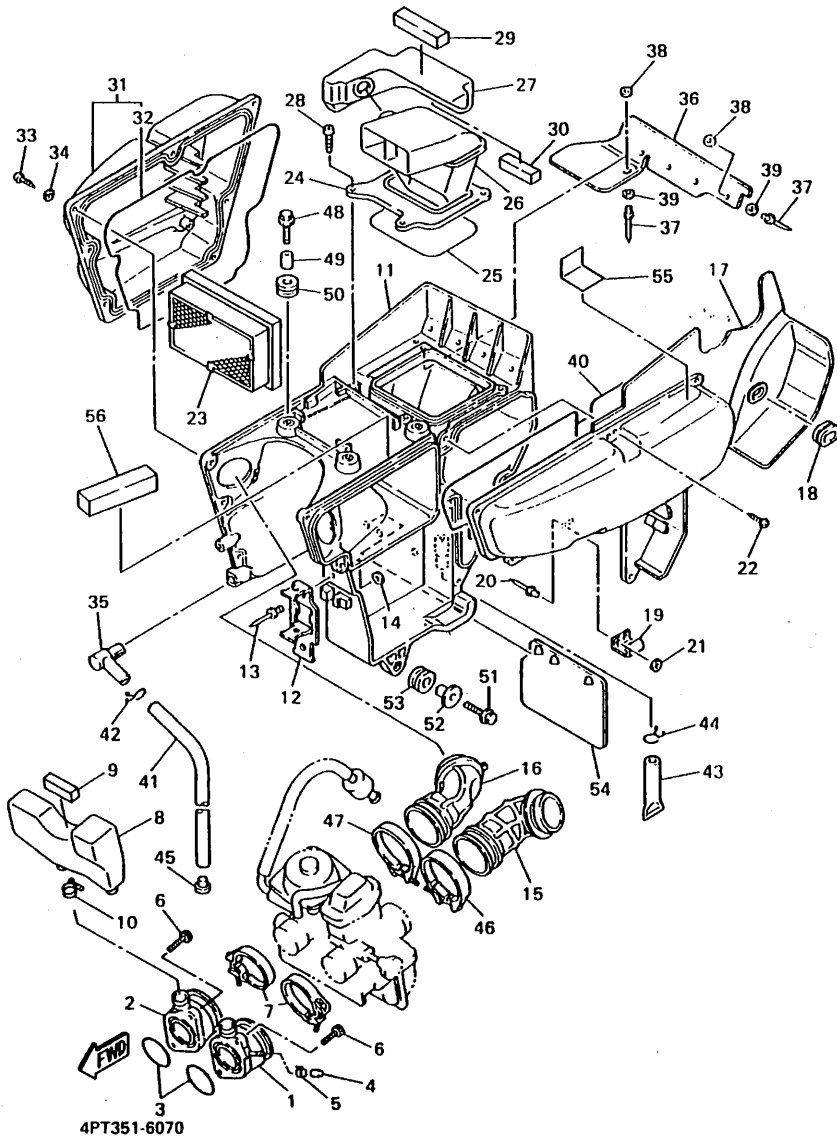
FIG. 6 BOMBA DE ACEITE

REF. NO.	PIEZAS NO.	DESCRIPCION	CANTIDAD	SUMARIO
29	93210-10197	JUNTA TORICA	1	
30	91317-06016	TORNILLO ALLEN	2	
31	90450-22052	BRIDA, MANGUERA	1	
32	4PT-13465-00	MANGUERA DE ACEITE 2	1	
33	93210-15171	JUNTA TORICA	1	
34	91317-06016	TORNILLO ALLEN	2	
35	90450-22052	BRIDA, MANGUERA	1	



4PT351-5060

FIG. 7 ADMISION

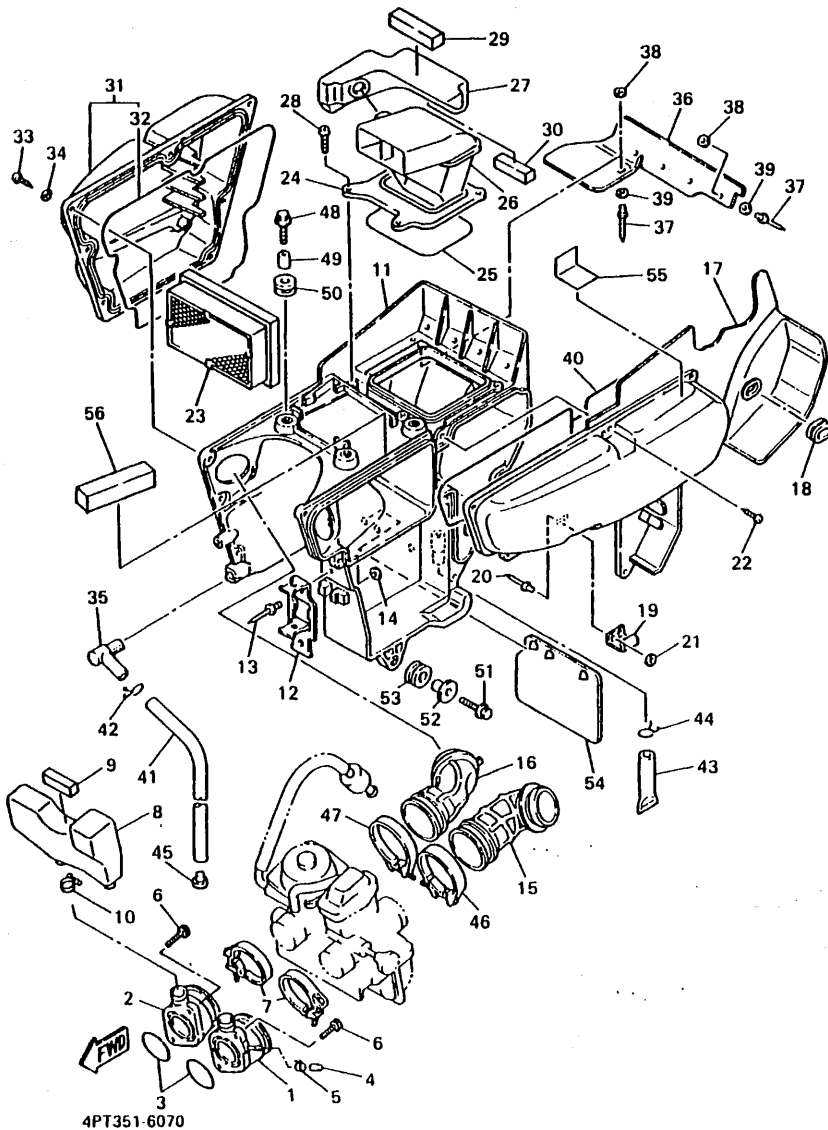


4PT351-6070

REF. NO.	PIEZAS NO.	DESCRIPCION	CANTIDAD	SUMARIO
1	4PT-13586-00	TOBERA DE CARBURADOR 1	1	
2	4PT-13596-00	TOBERA DE CARBURADOR 2	1	
3	93210-36769	JUNTA TORICA	2	
4	16G-13569-00	TAPON CIEGO	1	
5	90467-10039	PRESILLA	1	
6	91317-06020	TORNILLO ALLEN	4	
7	90460-46206	BRIDA, DE UNION	2	
8	4PT-13581-00	CAMARA DE AIRE	1	
9	2XJ-84345-00	AMORT DE FARO DELANTERO	1	
10	90450-21082	BRIDA, MANGUERA	2	
11	3TB-14411-01	CAJA FILTRO DEL AIRE 1	1	
12	3TB-81953-00	SOPORTE DE RELE	1	
13	90267-40080	REMACHE CIEGO	1	
14	92907-04600	ARANDELA PLANA	1	
15	3TB-14453-00	UNION DEL FILTRO DEL AIRE 1	1	
16	3TB-14454-00	PASADOR DE PALANCA	1	
17	3TB-1441A-00	CUBIERTA DE CAJA FILTRO 1	1	
18	90480-12325	ANILLO PROTECTOR	1	
19	43G-14436-00	GANCHO	1	
20	90267-40080	REMACHECIEGO	2	
21	92907-04600	ARANDELA PLANA	2	
22	97707-50520	TORNILLO, ROSCA CHAPA	7	
23	4PT-14451-01	ELEMENTO DEL FILTRO DEL AIRE	1	
24	4PT-14412-00	TAPA CAJA DEL FILTRO 1	1	
25	3TB-14457-00	SELLO	1	
26	4PT-14437-00	CONDUCTO	1	
27	4PT-14431-00	SILENCIADOR DE ADMISION	1	
28	97707-50520	TORNILLO, ROSCA CHAPA	4	



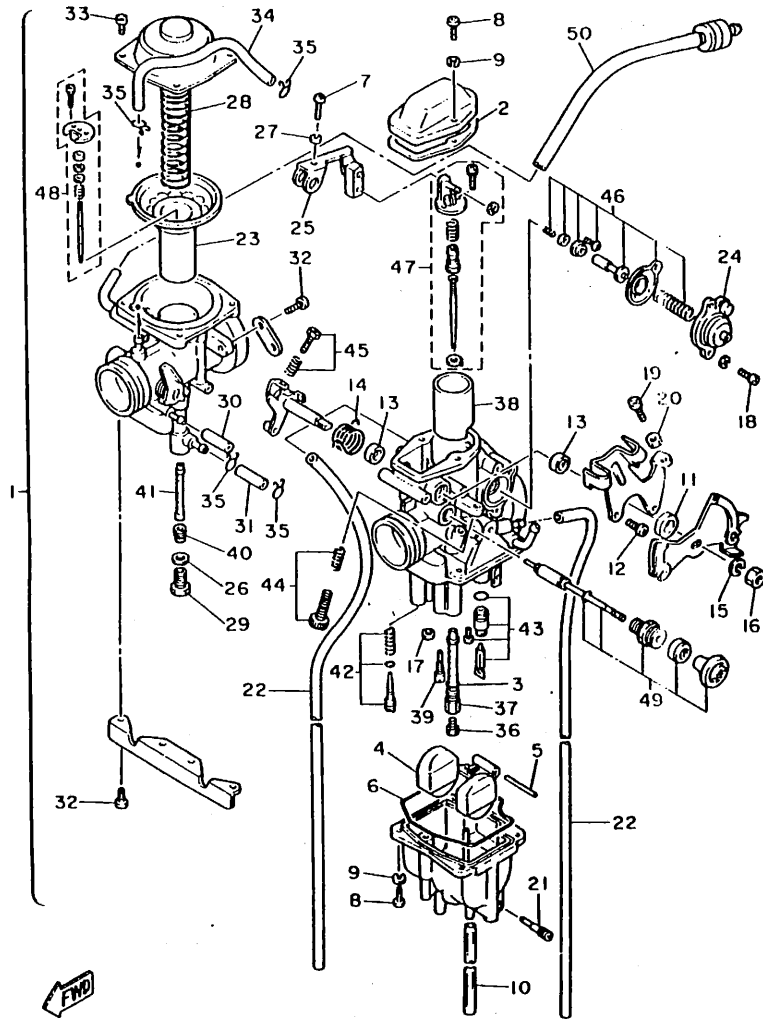
FIG. 7 ADMISION



4PT351-6070

REF. NO.	PIEZAS NO.	DESCRIPCION	CANTIDAD	SUMARIO
29	3YF-14462-00	SELLO	1	
30	2XJ-84345-00	AMORT DE FARO DELANTERO	1	
31	3TB-1441E-00	CUBIERTA DE CAJA DE FILTRO 2	1	
32	3TB-1446R-00	.SELLO	1	
33	98507-05020	TORNILLO, DE CABEZA CRUZADA	7	
34	92907-05600	ARANDELA, PLANA	7	
35	5Y1-14419-00	TUBO	1	
36	3TB-21621-00	CHARNELA	1	
37	90267-40077	REMACHE CIEGO	5	
38	90201-047A2	ARANDELA PLANA	5	
39	92907-04200	ARANDELA PLANA	5	
40	3TB-14452-00	SELLO	1	
41	90445-126G6	TUBO	1	
42	90467-12052	PRESILLA	1	
43	34X-1443E-00	TUBO, DRENAJE	1	
44	90467-11106	PRESILLA	1	
45	90338-08174	TAPON	1	
46	90460-51059	BRIDA, DE UNION	1	
47	90460-58015	BRIDA, DE UNION	1	
48	95817-06020	TORNILLO DE REBORDE	3	
49	90387-06033	CASQUILLO CON VALONA	3	
50	90480-14329	ANILLO PROTECTOR	3	
51	95827-06025	TORNILLO DE REBORDE	1	
52	90387-074X3	CASQUILLO CON VALONA	1	
53	90480-15064	ANILLO PROTECTOR	1	
54	34X-21691-00	CHARNELA	1	
55	4PT-14462-00	SELLO	1	
56	89A-77214-00	ADORNO INFERIOR	1	

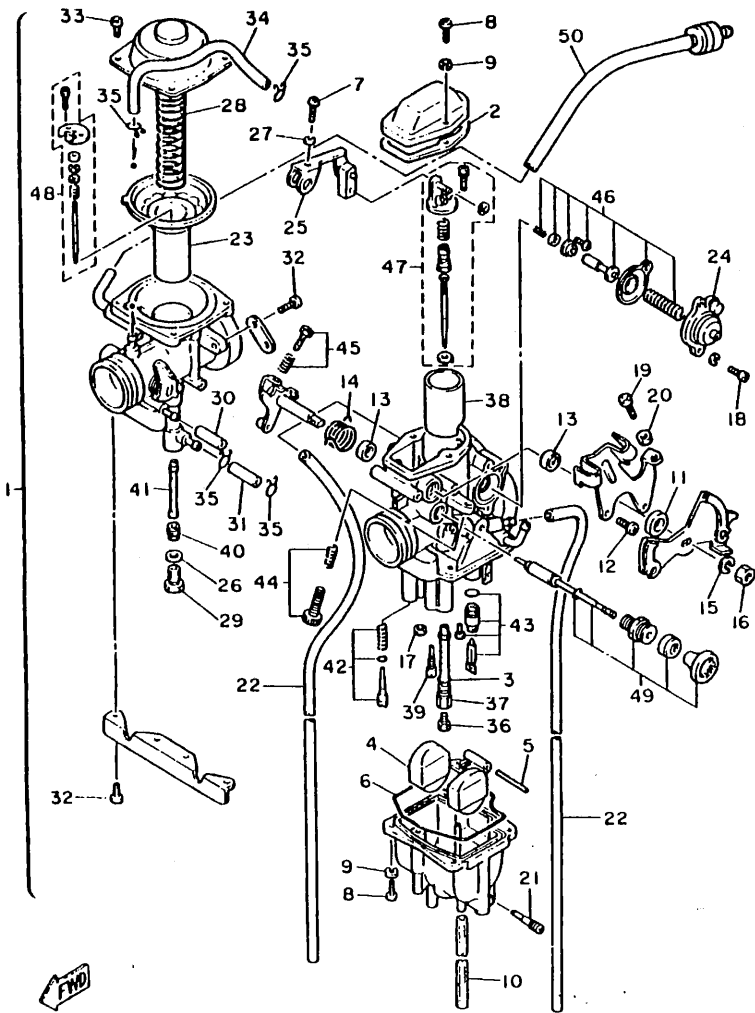
FIG. 8 CARBURADOR



3TB332-0080

REF. NO.	PIEZAS NO.	DESCRIPCION	CANTIDAD	SUMARIO
1	4PT-14301-00	CARBURADOR COMPLETO 1	1	
2	5Y1-14198-00	.EMPAQUE	1	
3	360-24512-00	.EMPAQUE	2	
4	2JN-14385-00	.BOIA	1	
5	6E5-14386-01	.PASADOR DE BOIA	1	
6	5Y1-14384-00	.EMPAQUE DE CAMARA DE BOIA	1	
7	98580-04016	.TORNILLO DE CABEZA CRUZADA	1	
8	98580-04014	.TORNILLO DE CABEZA DE CONO AC	6	
9	92990-04100	.RONDANA SENCILLA	6	
10	1VJ-14197-00	.TUBO RESPIRADERO	1	
11	1JK-14357-00	.ARANDELA	1	
12	214-24535-00	.TORNILLO DE CABEZA CRUZADA	2	
13	5Y1-14572-00	.PLACA DE SOPORTE	2	
14	1XL-14131-00	.RESORTE VALVULA DE ACELERACIO	1	
15	5Y1-14356-00	.ARANDELA DE RESORTE	1	
16	5Y1-14358-00	.TUERCA	1	
17	5Y1-14536-00	.EMPAQUE	1	
18	98580-04010	.TORNILLO DE CABEZA CRUZADA	2	
19	98580-04020	.TORNILLO DE CABEZA CRUZADA	1	
20	30X-14358-00	.TUERCA	1	
21	14T-14323-00	.TORNILLO DE AJUSTE DE AIRE	1	
22	1VJ-14197-00	.TUBO RESPIRADERO	2	
23	1JK-14940-01	.DIAFRAGMA COMPLETO	1	
24	2JN-14293-00	.CUBIERTA	1	
25	4PT-14291-00	.SOPORTE 1	1	
26	7KF-14227-00	.EMPAQUE	1	
27	92990-04100	.ARANDELA PLANA	1	
28	1VJ-14286-00	.RESORTE	1	

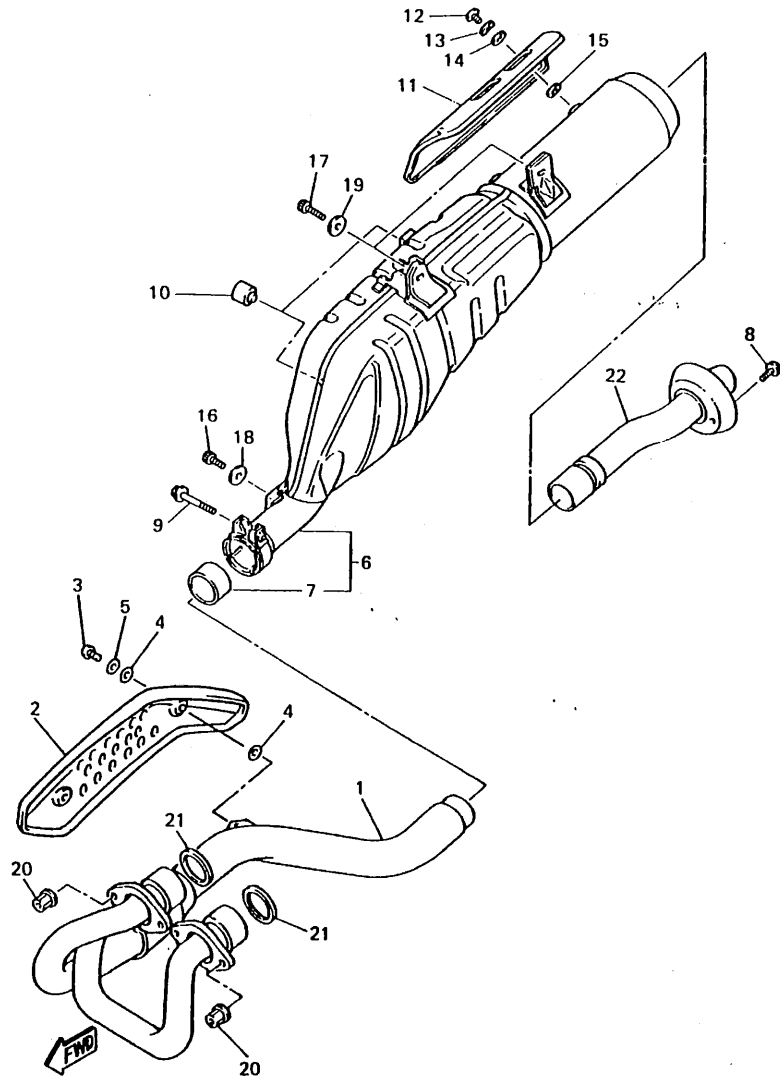
FIG. 8 CARBURADOR



3TB332-0080

REF. NO.	PIEZAS NO.	DESCRIPCION	CANTIDAD	SUMARIO
29	7KF-14162-00	.TORNILLO DE SOSTEN	1	
30	5Y1-14349-00	.TUBO	1	
31	30X-14148-00	.TUBO	1	
32	98507-05010	.TORNILLO DE CABEZA CRUZADA	6	
33	98580-04010	.TORNILLO DE CABEZA CRUZADA	4	
34	5Y1-14149-00	.TUBO	1	
35	5Y1-14159-00	.PRESILLA	4	
36	288-14343-65	.INYECTOR PRINCIPAL (# 130)	1	UR STD
	288-14343-60	.INYECTOR PRINCIPAL (# 120)	1	UR
	288-14343-70	.INYECTOR PRINCIPAL (# 140)	1	UR
37	2KF-14341-00	.BOQUILLA PRINCIPAL	1	
38	1JK-14313-55	.VALVULA DE OBTURADOR 2	1	
39	43F-14342-23	.ESPREA DE PILOTO (# 46)	1	
40	30X-14343-60	.INYECTOR PRINCIPAL (# 120)	1	
41	2KF-14355-00	.ASIENTO	1	
42	51Y-14105-00	.TORNILLO DE PILOTO	1	
43	2JN-14107-00	.VALVULA DE AGUJA	1	
44	3GV-1490K-00	.JUEGO DE TORNILLOS DE TOPE	1	
45	2NX-14103-00	.CJTO. TORNILLO DEL RALENTI	1	
46	1JK-1490A-00	.CONTROL REMOTO	1	
47	4PT-1490J-10	.CJTO. AGUJA	1	
48	4PT-1490J-00	.CJTO. AGUJA	1	
49	2KF-1410A-00	.JUEGO DE ARRANQUE	1	
50	3TD-14197-10	TUBO RESPIRADERO	1	

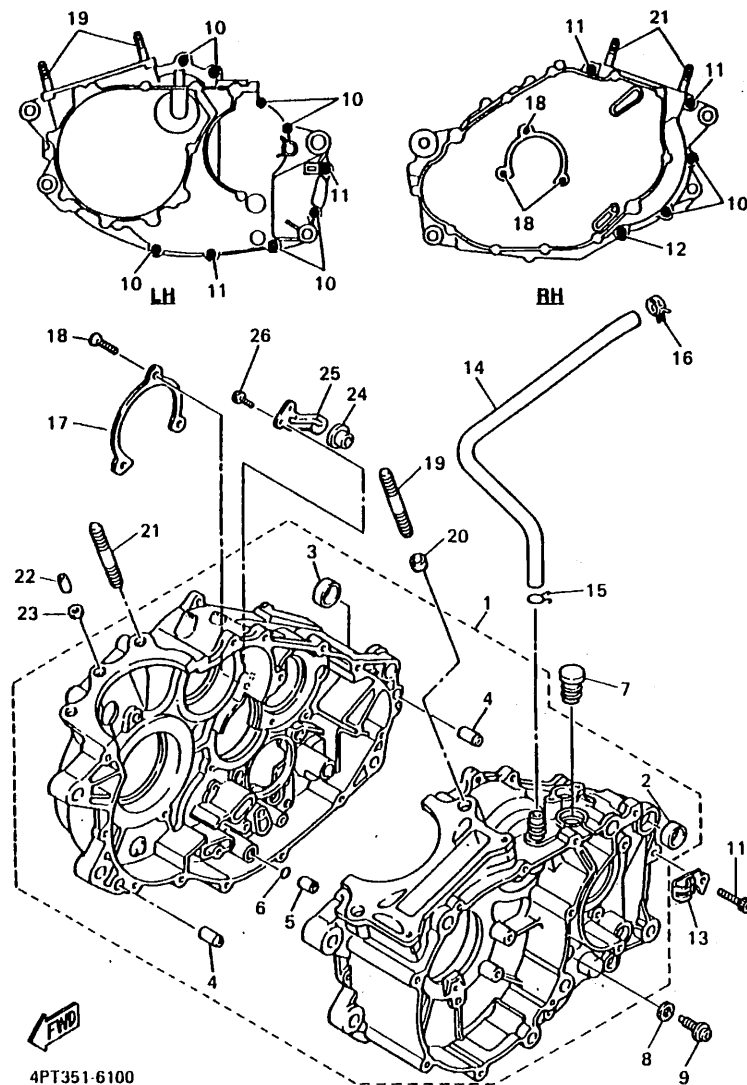
FIG. 9 DESCARGA



4PT351-6090

REF. NO.	PIEZAS NO.	DESCRIPCION	CANTIDAD	SUMARIO
1	4PT-14611-00	TUBO DE ESCAPE 1	1	
2	3YF-14628-00	PROTECTOR DE TUBO DE ESCAPE	1	
3	92014-06012	TORNILLO, BOTON	2	
4	4BD-14766-00	ARANDELA DE PROTECTOR	4	
5	92990-06200	ARANDELA PLANA	2	
6	4PT-14711-10	SILENCIADOR 1	1	
7	3YF-14755-00	EMPAQUE DE SILENCIADOR	1	
8	91317-06012	TORNILLO ALLEN	1	
9	95027-08040	TORNILLO DE REBORDE	1	
10	1UJ-27114-00	TOPE DE PUNTAL PRINCIPAL	2	
11	3TB-14728-00	PROTECTOR DE SILENCIADOR	1	
12	98980-06010	TORNILLO DE AJUSTE	2	
13	90206-06090	ARANDELA ONDULADA	2	
14	4BD-14766-00	ARANDELA DE PROTECTOR	2	
15	4BD-14766-00	ARANDELA DE PROTECTOR	2	
16	90109-082G0	PERNO	1	
17	90105-10186	TORNILLO CON ARANDELA	2	
18	90201-08326	ARANDELA PLANA	1	
19	90201-102J5	ARANDELA PLANA	2	
20	90179-06668	TUERCA	4	
21	3YF-14613-01	JUNTA, TUBO DE ESCAPE	2	
22	4PT-14752-00	TUBO BOCA DE SALIDA	1	

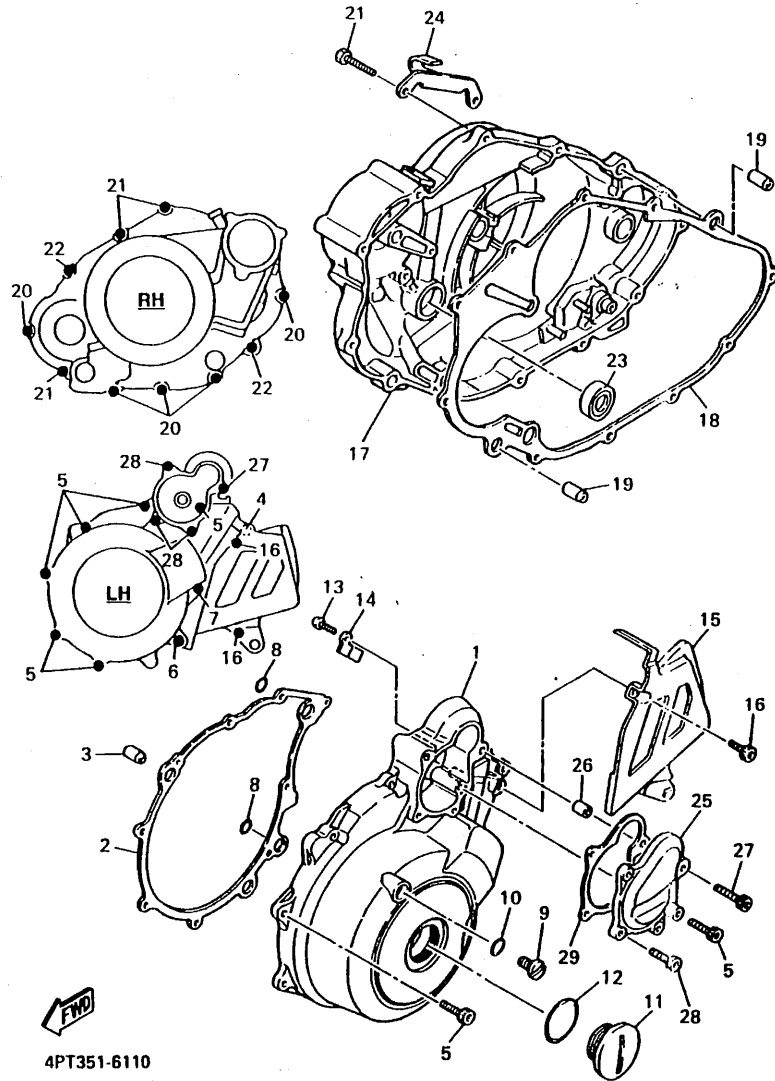
FIG. 10 CARTER



4PT351-6100

REF. NO.	PIEZAS NO.	DESCRIPCION	CANTIDAD	SUMARIO
1	4PT-15100-10	CARTER COMPLETO	1	
2	90387-17783	.CASQUILLO CON VALONA	1	
3	90387-16782	.CASQUILLO CON VALONA	1	
4	99510-12016	.CENTRADOR	2	
5	99510-08016	.CENTRADOR	1	
6	93210-07135	.JUNTA TORICA	1	
7	3YF-15167-00	TAPON CIEGO 1	1	
8	90201-08087	ARANDELA PLANA	1	
9	90149-08067	TORNILLO DE REGLAJE	1	
10	91317-06030	TORNILLO ALLEN	9	
11	91317-06045	TORNILLO ALLEN	4	
12	91317-06060	TORNILLO ALLEN	1	
13	90465-08344	BRIDA	1	
14	3TB-11166-00	TUBO RESPIRADERO 1	1	
15	90467-14015	PRESILLA	1	
16	90467-17128	PRESILLA	1	
17	5Y1-15383-00	PLACA CUBIERTA DE ENGRANAJE	1	
18	98707-06012	TORNILLO CABEZA AVELLANADA	3	
19	90116-10506	ESPARRAGO	2	
20	99510-14016	CENTRADOR	2	
21	90116-10263	ESPARRAGO	2	
22	99510-08016	CENTRADOR	1	
23	90430-08178	JUNTA	1	
24	3Y6-15167-00	TAPON CIEGO 1	1	
25	3Y6-15144-00	PLACA DE CIERRE	1	
26	97017-06016	PERNO	2	

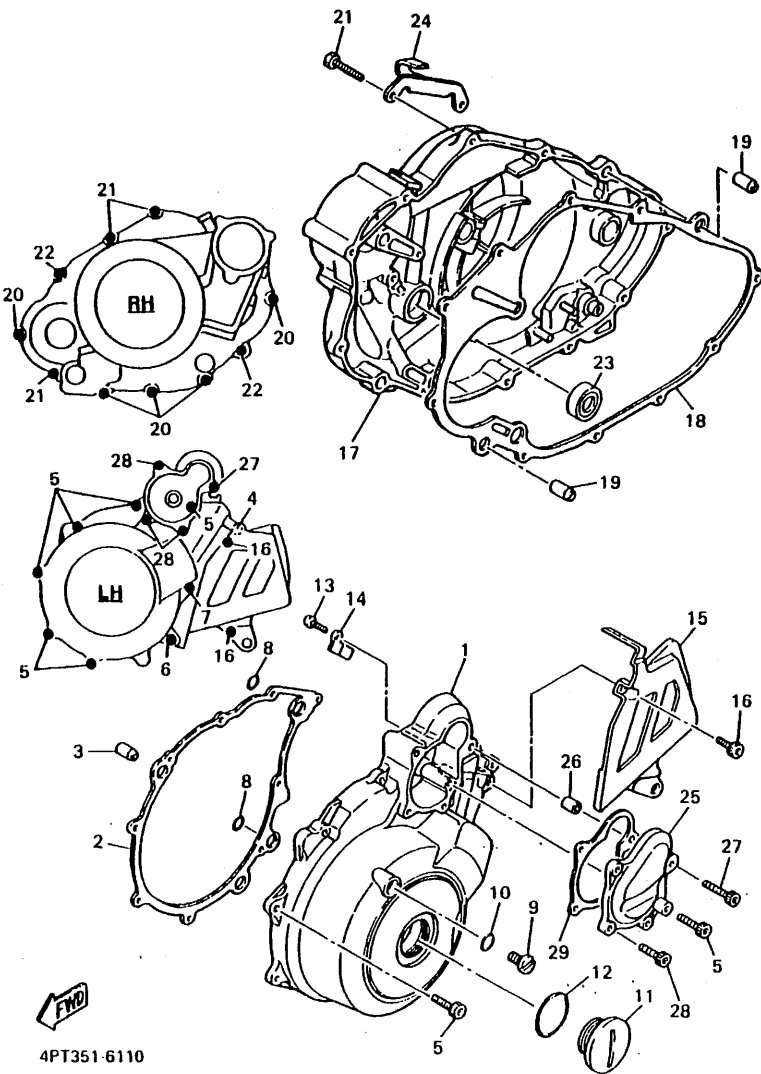
FIG. 11 CUBIERTA DE CARTER 1



4PT351-6110

REF. NO.	PIEZAS NO.	DESCRIPCION	CANTIDAD	SUMARIO
1	4PT-15411-00	CUBIERTA DE CARTER 1	1	
2	4DW-15451-00	EMPAQ DE CUBIERTA DE CARTER	1	
3	99510-12016	CENTRADOR	2	
4	91317-06035	TORNILLO ALLEN	1	
5	91317-06025	TORNILLO ALLEN	6	
6	91317-06050	TORNILLO ALLEN	1	
7	91317-06050	TORNILLO ALLEN	1	
8	93210-13361	JUNTA TORICA	2	
9	90340-08M04	TORNILLO, DE DRENAJE	1	
10	90430-08143	JUNTA	1	
11	90340-36076	TORNILLO, DE DRENAJE	1	
12	93210-36510	JUNTA TORICA	1	
13	98507-06012	TORNILLO DE CABEZA CRUZADA	1	
14	90462-16102	BRIDA	1	
15	4PT-15421-00	TAPA DE CARTER DERECHA	1	
16	91317-06016	TORNILLO ALLEN	2	
17	4PT-15431-10	CUBIERTA DE CARTER 3	1	
18	4DW-15462-00	EMPAQ CUBIERTA DE CARTER 3	1	
19	99510-12016	CENTRADOR	2	
20	91317-06025	TORNILLO ALLEN	5	
21	91317-06030	TORNILLO ALLEN	3	
22	91317-06035	TORNILLO ALLEN	2	
23	93101-14092	SELLO ACEITE (S7-14-25-5.5-HS)	1	
24	3YF-15441-00	SOSTEN DE CABLE DE EMBRAGUE	1	
25	4PT-15415-00	CUBIERTA DE GENERADOR	1	
26	99510-08016	CENTRADOR	1	
27	91317-06035	TORNILLO ALLEN	1	
28	91317-06025	TORNILLO ALLEN	3	

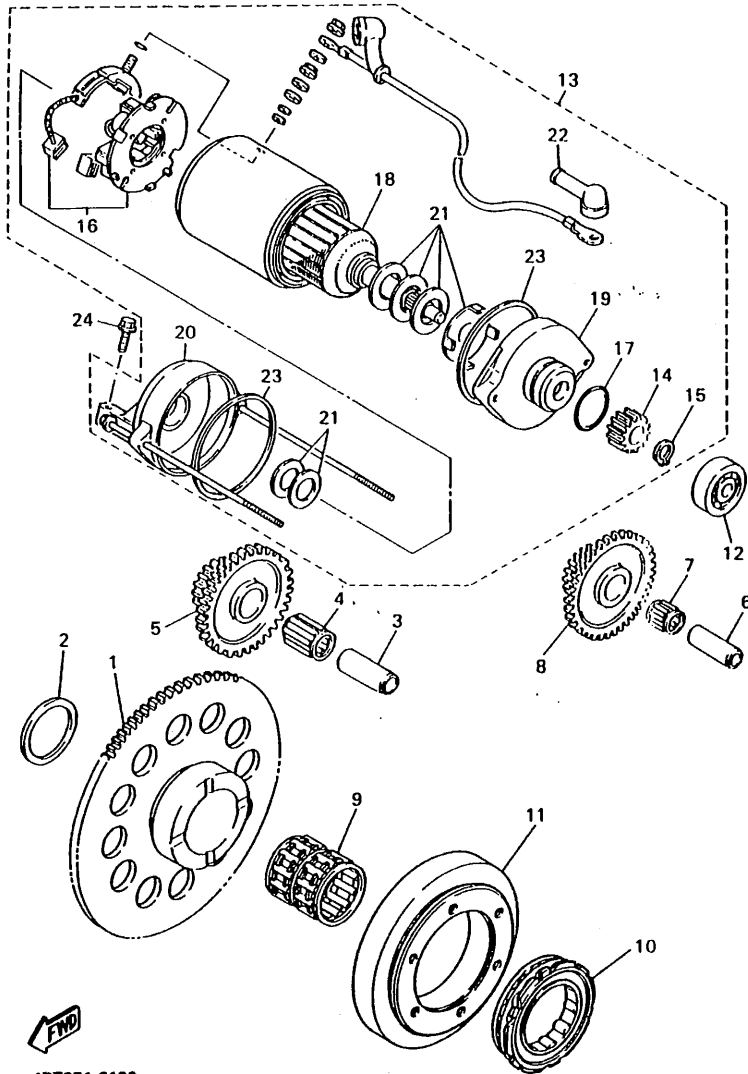
FIG. 11 CUBIERTA DE CARTER 1



4PT351-6110

REF. NO.	PIEZAS NO.	DESCRIPCION	CANTIDAD	SUMARIO
29	4DW-15455-00	EMPAQUE 1	1	

FIG. 12 EMBRAG • DEL ARRANQUE



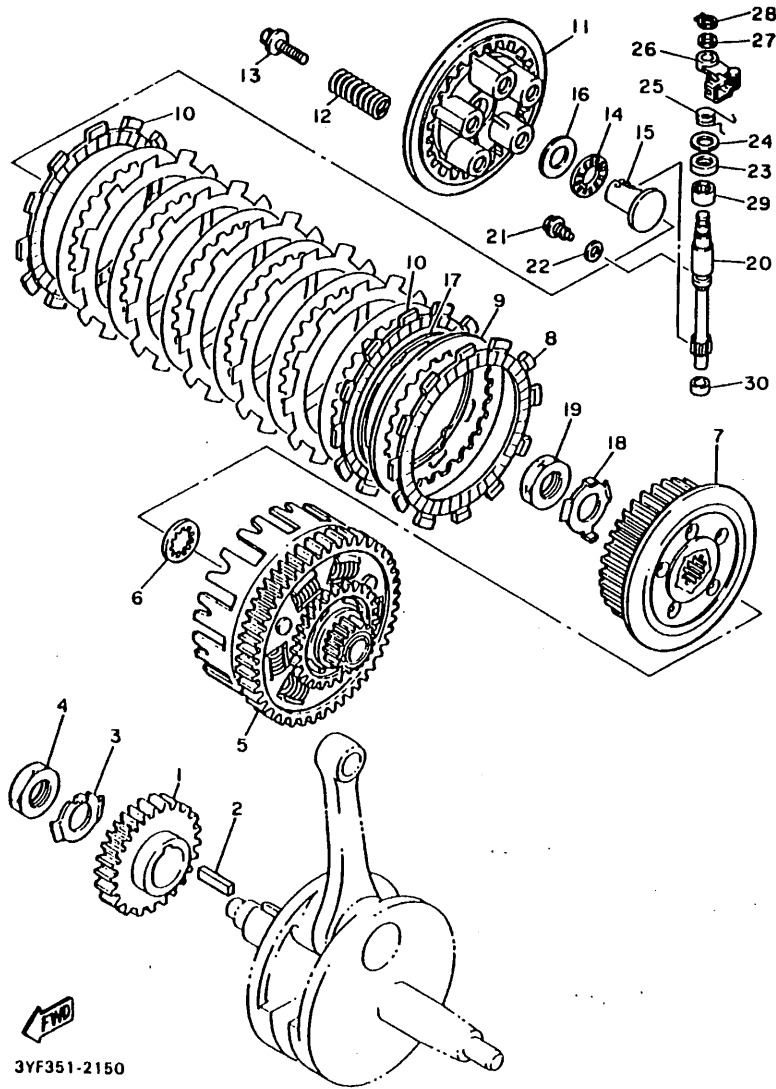
4PT351-6120

C5

REF. NO.	PIEZAS NO.	DESCRIPCION	CANTIDAD	SUMARIO
1	3YF-15515-00	ENGRANAJE 3	1	
2	90201-303P4	ARANDELA PLANA	1	
3	1VJ-15522-00	EJE2	1	
4	93310-217R7	COJINETE DE RODILLOS	1	
5	1VJ-15517-00	ENGRANAJE POSICION 2DA	1	
6	1VJ-15521-00	EJE 1	1	
7	93310-212R6	COJINETE DE RODILLOS	1	
8	1VJ-15512-00	ENGRANAJE NEUTRO	1	
9	93310-530C7	COJINETE DE RODILLOS	1	
10	3TB-15590-01	ENSAMBLE GUIA CADENA ARRANQUE	1	
11	3TB-15594-00	COJINETE DE UNA VIA COMPLETA	1	
12	93306-20006	COJINETE (B6200)	1	NTN
13	3TB-81800-01	MOTOR DE ARRANQUE COMPLETO	1	
14	1VJ-15511-00	ENGRANAJEMOTOR ARRANQUE	1	
15	93440-11024	SEGURO	1	
16	3AJ-81801-00	JUEGO DE ESCOBILLA	1	
17	26H-81847-00	ANILLO O	1	
18	3AJ-81850-00	INDUCIDO COMPLETO	1	
19	3AJ-81830-00	SOPORTE DELANTERO COMPLETO	1	
20	3AJ-81820-00	CUBIERTA TRASERA COMPL	1	
21	3AJ-81809-00	JUEGO DE ARANDELA	1	
22	4G0-81871-00	TAPA	1	
23	11H-81844-00	EMPAQUE	2	
24	95817-06030	TORNILLO DE REBORDE	2	



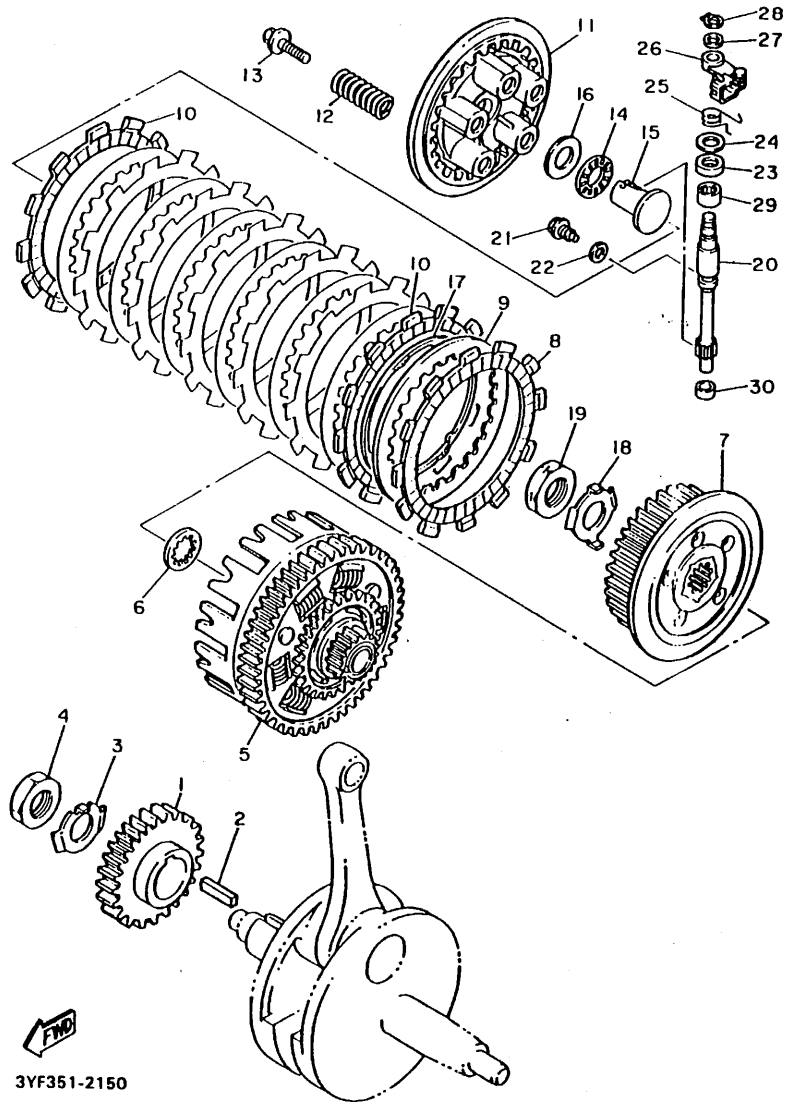
FIG. 13 EMBRAGUE



REF. NO.	PIEZAS NO.	DESCRIPCION	CANTIDAD	SUMARIO
1	3AJ-16111-00	ENGRANAJE TRACC. PRIMARIA (34T)	1	
2	90282-07042	CHAVETA, RECTA	1	
3	90215-20197	ARANDELA DE CIERRE	1	
4	90170-20274	TUERCA	1	
5	3AJ-16150-00	CAMPANA DE EMBRAGUE (71T)	1	
6	2JN-16154-00	ARANDELA, DE EMPUJE 1	1	
7	4PT-16371-00	CUBO, DE EMBRAGUE	1	
8	5Y1-16321-00	PLACA DE FRICCION	6	
9	360-16325-00	DISCO, DE EMBRAGUE	7	
10	5Y1-16331-01	DISCO, DE FRICCION	2	
11	3YF-16351-00	PLATO DE PRESION	1	
12	90501-23142	RESORTE DE COMPRESION	5	
13	90159-06092	TORNILLO CON VALONA	5	
14	93340-21505	COJINETES CON RODAMIENTOS	1	
15	4H7-16356-01	VARILLA DE EMPUJE 1	1	
16	90201-150H2	ARANDELA PLANA	1	
17	5Y1-16383-00	RESORTE DE COPA DE EMBRAGUE	1	
18	90215-20231	ARANDELA DE CIERRE	1	
19	90170-20327	TUERCA	1	
20	3JD-16382-00	EJE DE PALANCA DE EMPUJE	1	
21	90109-06778	PERNO	1	
22	90430-06014	JUNTA	1	
23	93102-15212	RETEN DE ACEITE	1	
24	90201-15785	ARANDELA PLANA	1	
25	90508-14767	RESORTE DE TORSION	1	
26	3YF-16340-01	PALANCA DE EMPUJE COMPLETA	1	
27	90201-10119	ARANDELA PLANA	1	
28	99009-10400	PRESILLA REDONDA	1	

3YF351-2150

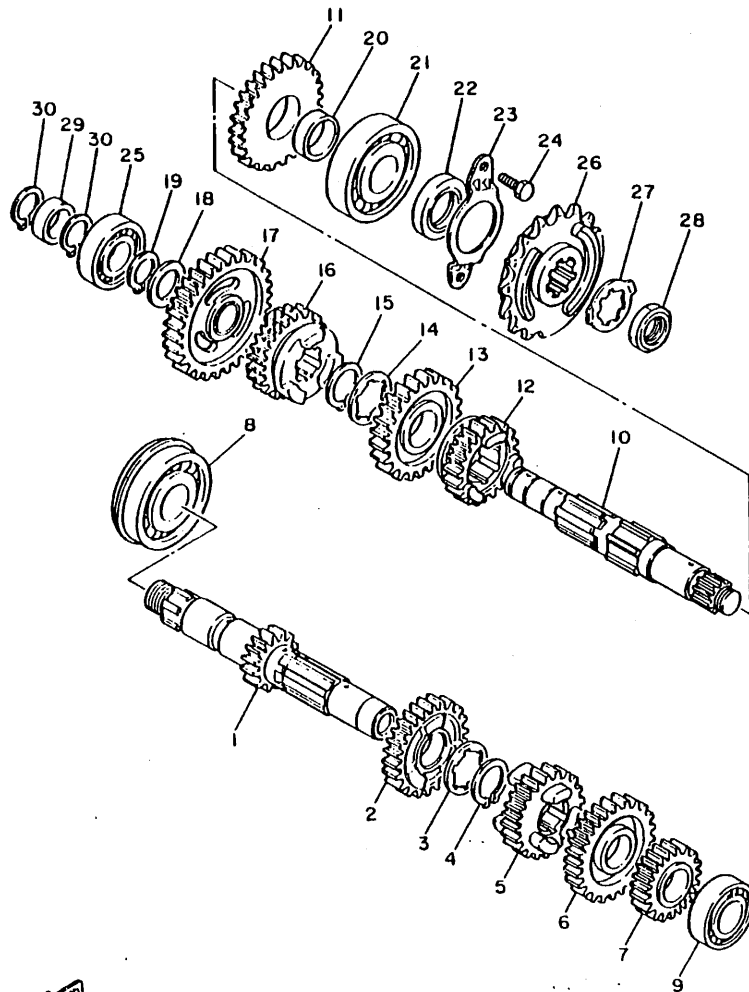
FIG. 13 EMBRAGUE



3YF351-2150

REF. NO.	PIEZAS NO.	DESCRIPCION	CANTIDAD	SUMARIO
29	93315-31502	COJINETE DE RODILLOS	1	
30	93315-10838	COJINETE DE RODILLOS	1	

FIG. 14 TRANSMISION

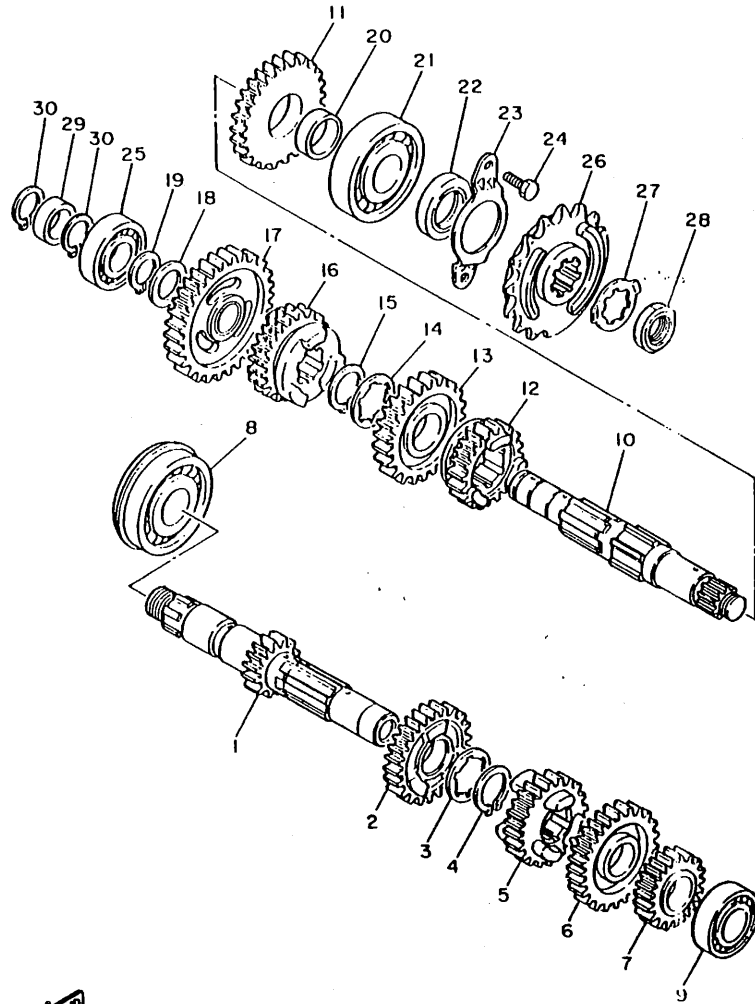


REF. NO.	PIEZAS NO.	DESCRIPCION	CANTIDAD	SUMARIO
1	3YF17401-00	EJE PRINCIPAL COMPLETO (12T)	1	
2	34K-17141-00	ENGRANAJE PINON DE 4TA (22T)	1	
3	90209-22191	ARANDELA DE SEPARACION	1	
4	93440-25084	SEGURO	1	
5	1VJ-17131-00	ENGRANAJE PINON DE 3RA (20T)	1	
6	3YF-17151-01	ENGRANAJE PINON DE 5TA (24T)	1	
7	34K-17121-01	ENGRANAJE DE PINON DE 2DA (17T)	1	
8	93306-30540	COJINETE (6305NRX1C3)	1	
9	93306-00431	COJINETE	1	
10	3YF-17402-00	EJE DE TRACCION COMPLETO	1	
11	2JT-17221-00	ENGRANAJE, RUEDA DE 2DA (27T)	1	
12	3YF-17251-01	ENGRANAJE, RUEDA DE 5TA (19T)	1	
13	1VJ-17231-00	ENGRANAJE, RUEDA DE 3RA (24T)	1	
14	90209-22191	ARANDELA DE SEPARACION	1	
15	93440-25084	SEGURO	1	
16	3AJ-17241-00	ENGRANAJE DE RUEDA 4TA (21T)	1	
17	3AJ-17211-00	ENGRANAJE RUEDA DE 1RA (31T)	1	
18	90201-20276	ARANDELA, PLACA (1.0T)	1	
19	99009-20400	PRESILLA REDONDA	1	
20	3YF-17439-00	ESPACIADOR	1	
21	93306-30535	COJINETE	1	
22	93102-25226	RETEN DE ACEITE	1	
23	5Y1-17471-00	PLACA, DE CUBIERTA	1	
24	97027-06014	PERNO	2	
25	93306-00426	COJINETE	1	
26	99999-01798	RUEDA DENTADA, MANDO (15T)	1	
27	90215-23265	ARANDELA DE CIERRE	1	
28	90179-18552	TUÉRCA	1	

  
3YF351-1160

**C8**

FIG. 14 TRANSMISION

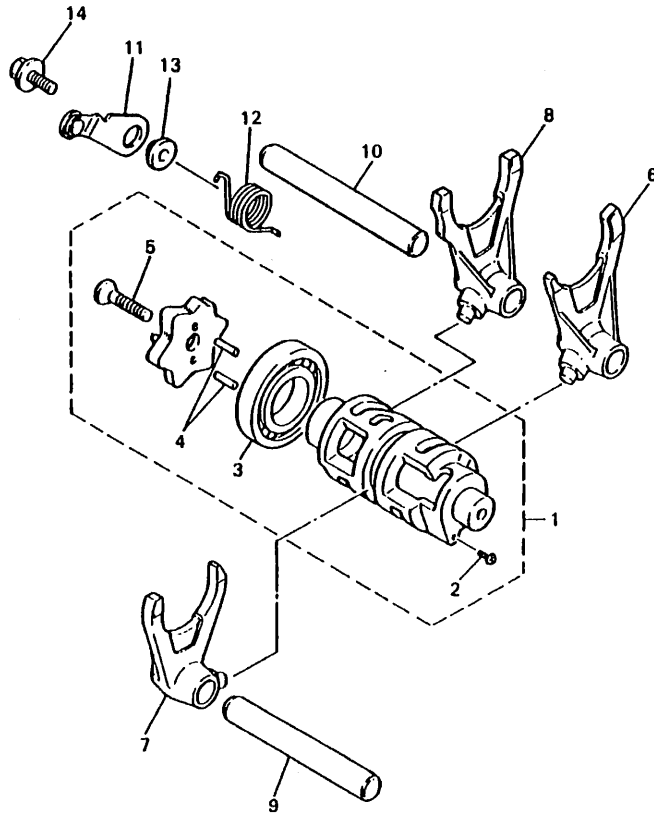


REF. NO.	PIEZAS NO.	DESCRIPCION	CANTIDAD	SUMARIO
29	90560-20199	SEPARADOR	1	
30	99009-20400	PRESILLA REDONDA	2	

  
3YF351-1160

**C9**

FIG. 15 LEVA DE CAMBIO • HORQ



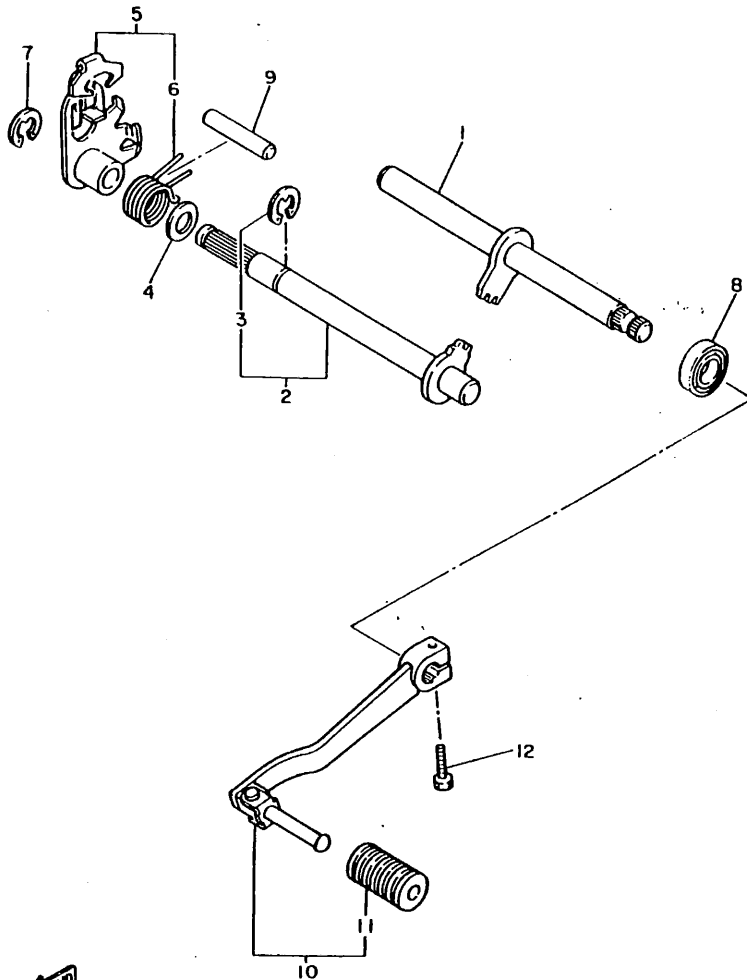
REF. NO.	PIEZAS NO.	DESCRIPCION	CANTIDAD	SUMARIO
1	3YF-18540-00	LEVADEL CAMBIO COMPLETA	1	
2	136-18542-00	.PUNTO MVERTO	1	
3	93316-00501	.COJINETE	1	
4	93604-10011	.PASADOR DE CLAVIJA	2	
5	90151-06017	.TORNILLO EMBUTIDO	1	
6	4PT-18511-00	HORQUILLA DEL CAMBIO 1	1	
7	4PT-18512-00	HORQUILLA DEL CAMBIO 2	1	
8	4PT-18513-00	HORQUILLA DEL CAMBIO 3	1	
9	3YF-18531-00	BARRA GUIA HORQ. CAMBIO 1	1	
10	3XV-18535-00	BARRA GUIA HORQ. CAMBIO 2	1	
11	4PT-18140-00	PALANCA DE TOPE COMPLETA	1	
12	90508-26691	RESORTE DE TORSION	1	
13	4PT-18175-00	ESPACIADOR	1	
14	90159-06078	TORNILLO CON VALONA	1	



4PT351-5160

C10

FIG. 16 EJE DE CAMBIO • PEDAL



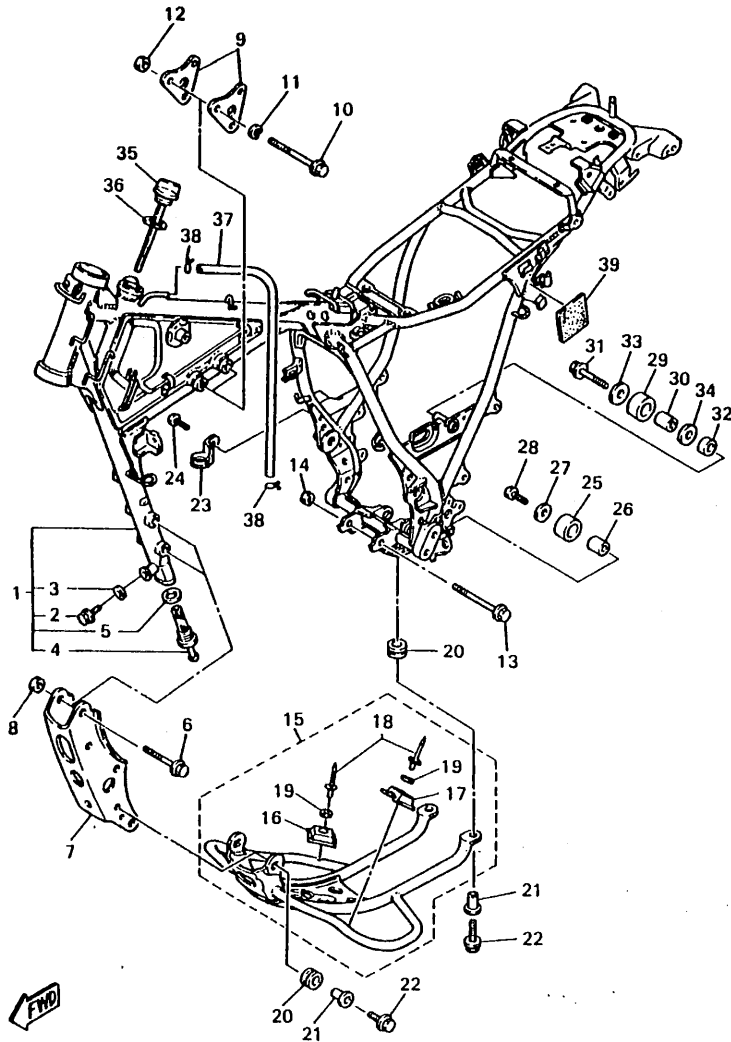
REF. NO.	PIEZAS NO.	DESCRIPCION	CANTIDAD	SUMARIO
1	43F-18102-02	EJE SELECTOR COMPLETO	1	
2	5Y1-18101-02	EJE SELECTOR COMPLETO	1	
3	99006-10600	•PRESILLA REDONDA	1	
4	90201-12474	ARANDELA PLANA	1	
5	34K-18120-00	PALANCA DE SELECTOR COMPLETO	1	
6	90508-29629	•RESORTE DE TORSION	1	
7	99001-09600	PRESILLA REDONDA	1	
8	93102-12106	SELLO ACEITE (SD 12-22-5 HS)	1	
9	93608-33046	PASADOR DE CLAVIJA	1	
10	1VJ-18110-01	PEDAL DE CAMBIO COMPLETO	1	
11	1W6-18113-00	•FUNDA DEL PEDAL DEL CAMBIO	1	
12	97027-06020	PERNO	1	

FWD

3T8351-0160

C11

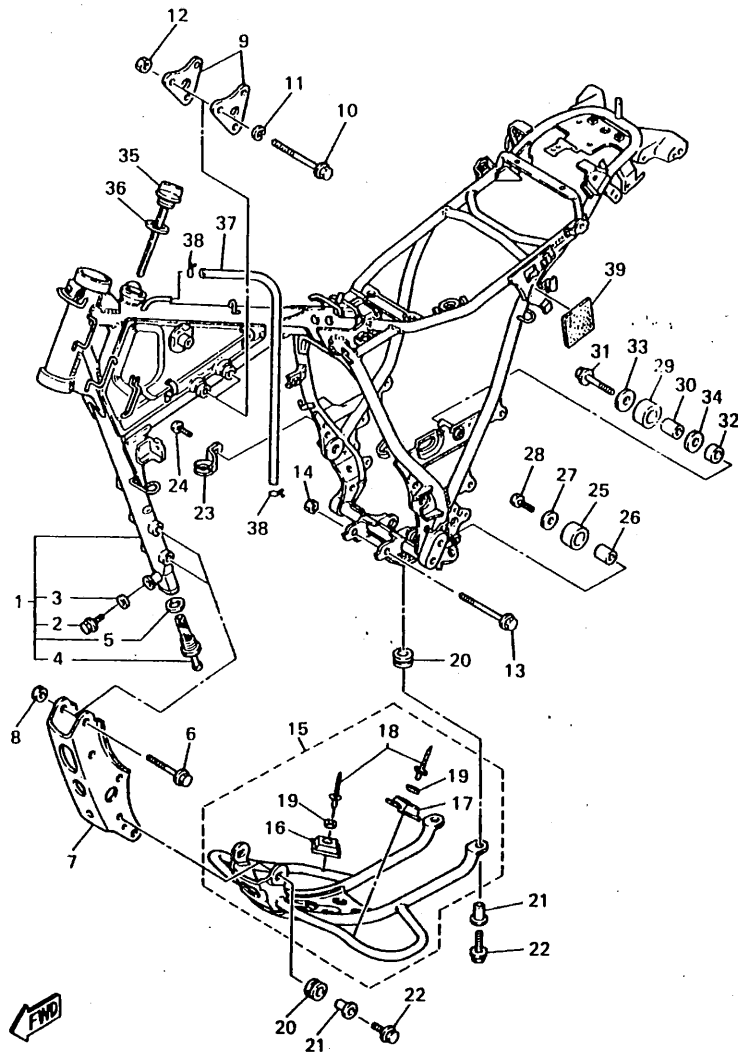
FIG. 17 CUADRO



4PT351-5170

REF. NO.	PIEZAS NO.	DESCRIPCION	CANTIDAD	SUMARIO
1	4PT-21110-01-WL	ARMAZON COMPLETO	1	STARDUST SILVER
2	95817-08012	.TORNILLO DE REBORDE	1	
3	90201-08087	.ARANDELA PLANA	1	
4	3TB-21756-00	.RED DE FILTRO	1	
5	90430-22123	.JUNTA	1	
6	95817-10070	TUERCA DE AUTO-CIERRE	4	
7	3TB-21316-00-90	SOPORTE DE MOTOR 3	1	UNI-CHROME (BLACK CHROMATE)
8	95617-10200	TUERCA DE AUTO-CIERRE	4	
9	34L-21315-00	SOPORTE DE MOTOR 2	2	
10	97017-10080	PERNO	3	
11	92907-10600	ARANDELA PLANA	3	
12	95617-10200	TUERCA DE AUTO-CIERRE	3	
13	95817-10100	TORNILLO DE REBORDE	1	
14	95617-10200	TUERCA DE AUTO-CIERRE	1	
15	3TB-W2147-00-WL	PROTECTOR, DE MOTOR	1	STARDUST SILVER
16	34K-21485-00	.AMORTIGUADOR DE GOMA 1	1	
17	34K-21486-00	.AMORTIGUADOR 2	1	
18	90267-40080	.REMACHE CIEGO	2	
19	92907-04200	.ARANDELA PLANA	2	
20	90480-15363	ANILLO PROTECTOR	4	
21	90387-07391	CASQUILLO CON VALONA	4	
22	95827-06025	TORNILLO DE REBORDE	4	
23	5Y1-21441-00	SOPORTE INTERRUPTOR PARADA	1	
24	95027-06010	PERNO, DE BRIDA	1	
25	3TB-22178-00	TENSOR	1	
26	4V4-22184-00	BUJE	1	
27	90201-08753	ARANDELA PLANA	1	
28	95027-08016	TORNILLO	1	

FIG. 17 CUADRO

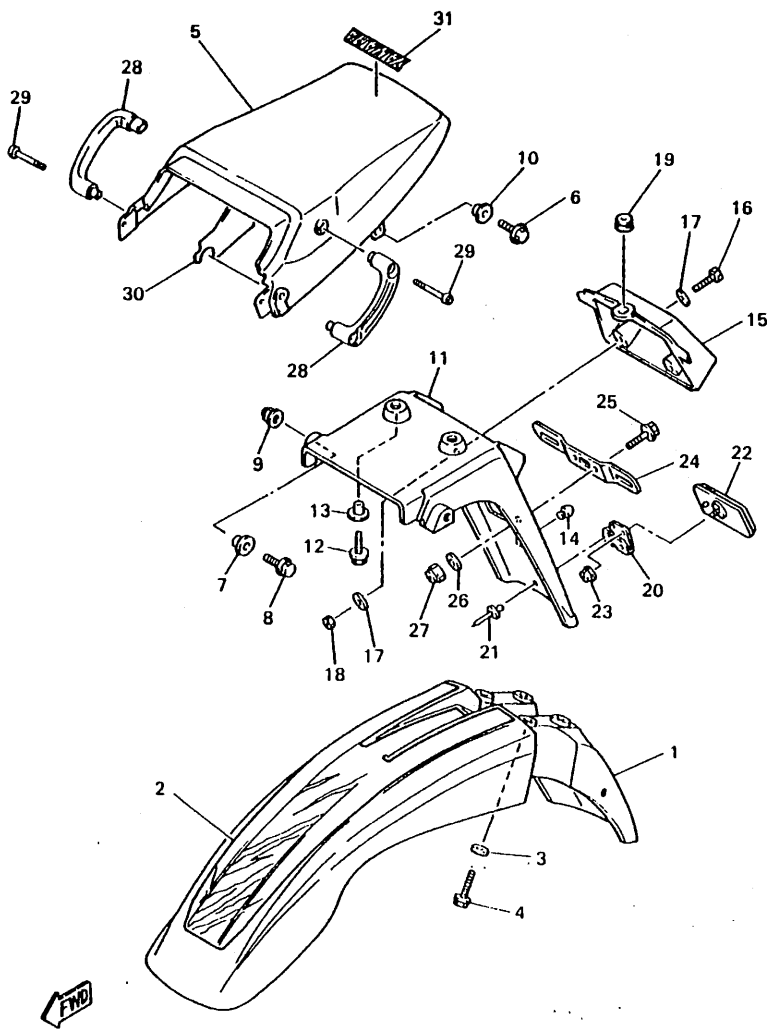


4PT351-5170

REF. NO.	PIEZAS NO.	DESCRIPCION	CANTIDAD	SUMARIO
29	30X-22178-00	TENSOR	1	
30	4V4-22184-00	BUJE	1	
31	90109-08705	PERNO	1	
32	90201-13409	ARANDELA PLANA	1	
33	90201-08753	ARANDELA PLANA	1	
34	90387-085E1	CASQUILLO CON VALONA	1	
35	3TB-21771-00	TAPON DEPOSITO ACEITE	1	
36	90430-27124	JUNTA	1	
37	90445-115J7	TUBO	1	
38	90467-10008	PRESILLA	2	
39	3TB-28415-01	AMORTIGUADOR 1	1	



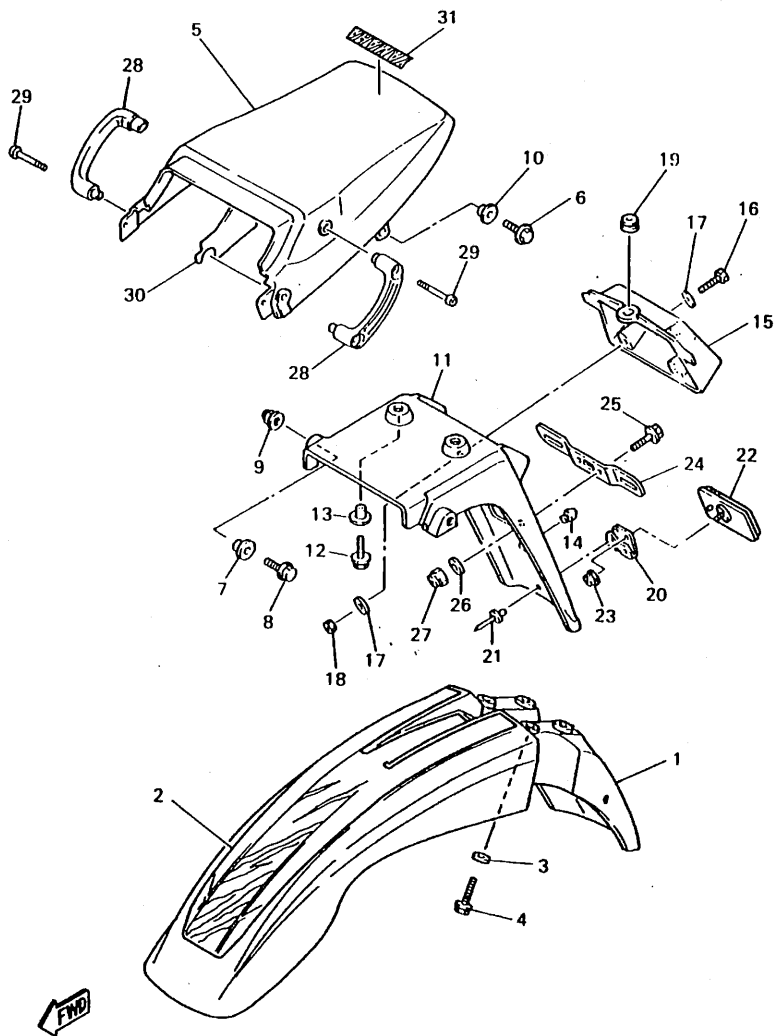
FIG. 18 GUARDABARRO



4PT351-5180

REF. NO.	PIEZAS NO.	DESCRIPCION	CANTIDAD	SUMARIO
1	3RW-21511-60	GUARDABARRO DELANTERO	1	UR PURPLISH WHITE SOLID 1
	3RW-21511-70	GUARDABARRO DELANTERO	1	UR YAMAHA BLACK
	3RW-21511-90	GUARDABARRO DELANTERO	1	UR DARK GRAYISH CYAN SOLID 4
2	4PT-21569-00	GRAFICO 1	1	UR PARA YB
	4PT-21569-10	GRAFICO 1	1	UR PARA PWS 1
	4PT-21569-20	GRAFICO 1	1	UR PARA DNCS 4
3	90387-06681	CASQUILLO CON VALONA	4	
4	90119-06097	TORNILLO CON ARANDELA	4	
5	4PT-21611-00	GUARDABARRO TRASERO	1	UR YAMAHA BLACK
	4PT-21611-10	GUARDABARRO TRASERO	1	UR PURPLISH WHITE SOLID 1
	4PT-21611-20	GUARDABARRO TRASERO	1	UR DARK GRAYISH CYAN SOLID 4
6	95027-06016	PERNO, DE BRIDA	2	
7	90387-064J1	CASQUILLO CON VALONA	2	
8	90119-06228	TORNILLO CON ARANDELA	2	
9	90176-06065	TUERCA CORONA	2	
10	90387-06022	CASQUILLO CON VALONA	2	
11	2KF-21685-01	SOPORTE DE LICENCIA	1	
12	90119-06060	TORNILLO CON ARANDELA	2	
13	90387-066M3	CASQUILLO CON VALONA	2	
14	42U-21639-00	AMORTIGUADOR 2	1	
15	4PT-2163A-00	CUBIERTA TRAS GUARDABARRO 1	1	
16	97007-06025	TORNILLO	2	
17	90201-065F3	ARANDELA PLANA	4	
18	95617-06100	TUERCA AUTOBLOCANTE	2	
19	90480-13398	TAPON	1	
20	33G-85132-02	SOPORTE DE REFLECTOR 1	1	
21	90267-40110	REMACHE CIEGO	2	
22	3Y6-85130-02	REFLECTOR TRASERO COMPLETO	1	

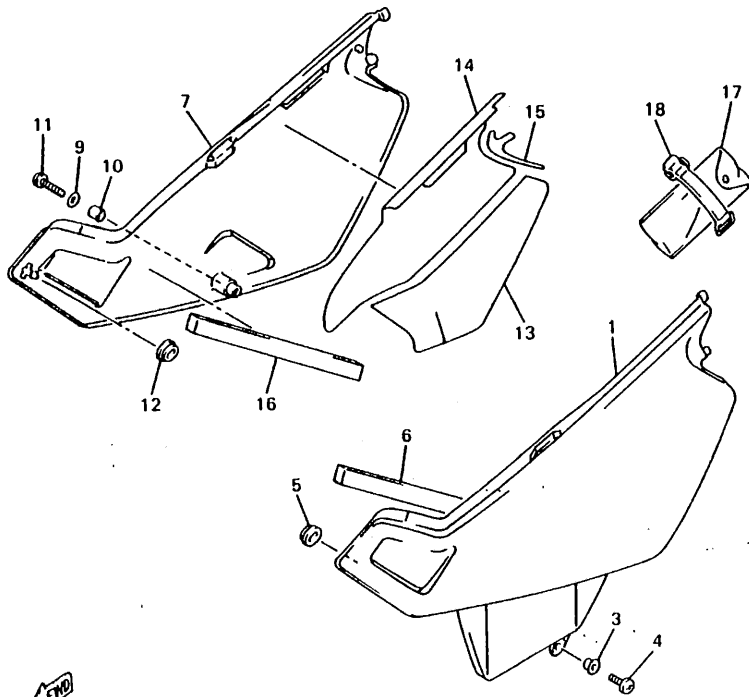
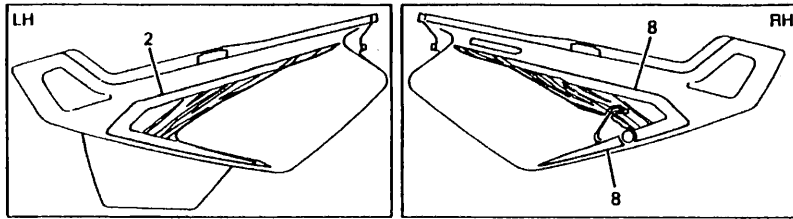
FIG. 18 GUARDABARRO



4PT351-5180

REF. NO.	PIEZAS NO.	DESCRIPCION	CANTIDAD	SUMARIO
23	95707-05500	TUERCA DE SUJECCION	1	
24	3YF-84751-00	SOPORTE DE LICENCIA	1	UNI-CHROME (BLACK CHROMATE)
25	95027-06012	TORNILLO	2	
26	90201-065F3	ARÁNDELA PLANA	2	
27	95317-06600	TUERCA	2	
28	3TB-2164F-01	APOYO 1	2	
29	92017-08050	TORNILLO	4	
30	4PT-2174T-00	AISLANter DE CUBIERTA LATERAL	1	
31	99246-00080	EMBLEMA, YAMAHA	1	UR PARA YB, DNCS 4
	99247-00080	EMBLEMA, YAMAHA	1	UR PARA PWS 1

FIG. 19 CUBIERTA LATERAL

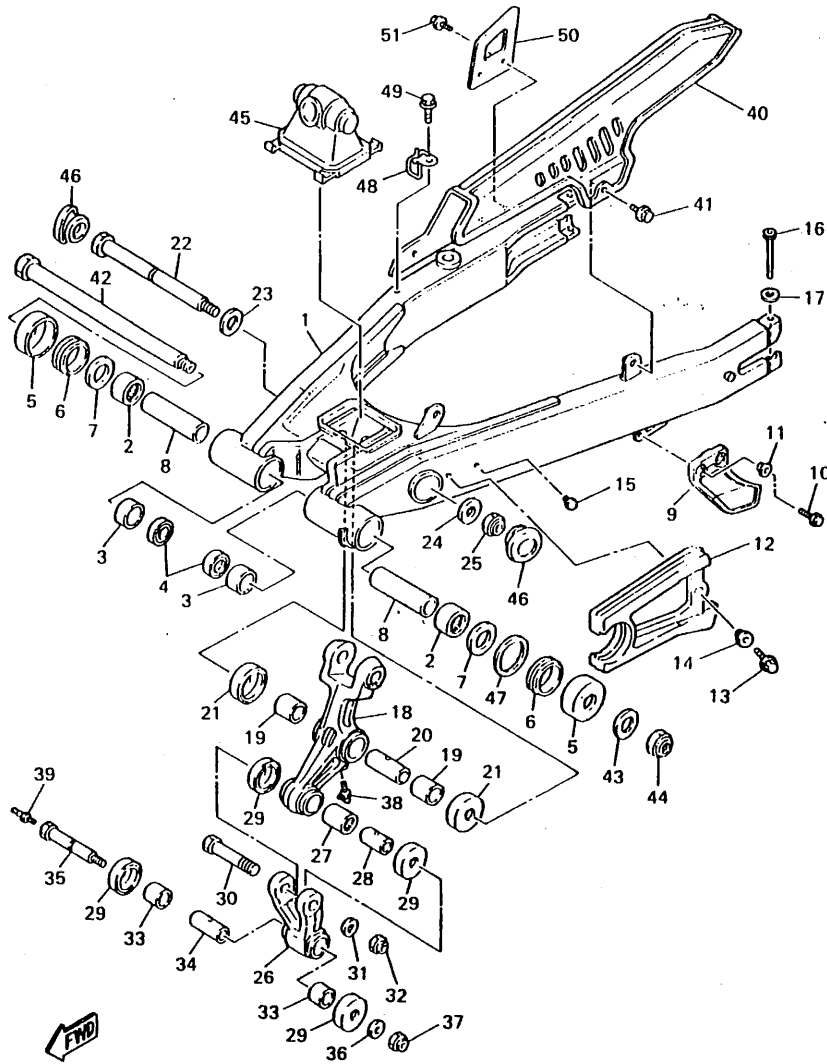


REF. NO.	PIEZAS NO.	DESCRIPCION	CANTIDAD	SUMARIO
1	4PT-21711-00	TAPA LATERAL 1	1	UR YAMAHA BLACK
	4PT-21711-10	TAPA LATERAL 1	1	UR PURPLISH WHITE SOLID 1
	4PT-21711-20	TAPA LATERAL 1	1	UR DARK GRAYISH CYAN SOLID 4
2	4PT-2173E-00	GRAFICO	1	UR PARA YB
	4PT-2173E-10	GRAFICO	1	UR PARA PWS 1
	4PT-2173E-20	GRAFICO	1	UR PARA DNCs 4
3	90387-07717	CASQUILLO CON VALONA	1	
4	90149-06223	TORNILLO DE REGLAJE	1	
5	90480-01401	TAPON	1	
6	4PT-21717-00	AMORTIGUADOR	1	
7	4PT-21721-00	TAPA LATERAL 2	1	UR YAMAHA BLACK
	4PT-21721-10	TAPA LATERAL 2	1	UR PURPLISH WHITE SOLID 1
	4PT-21721-20	TAPA LATERAL 2	1	UR DARK GRAYISH CYAN SOLID 4
8	4PT-2174L-00	JUEGO DE CALCOMANIAS	1	UR PARA YB
	4PT-2174L-10	JUEGO DE CALCOMANIAS	1	UR PARA PWS 1
	4PT-2174L-20	JUEGO DE CALCOMANIAS	1	UR PARA DNCs 4
9	90201-06049	ARANDELA PLANA	1	
10	90387-06026	CASQUILLO CON VALONA	1	
11	98907-06020	TORNILLO DE LIGAR	1	
12	90480-01401	TAPON	1	
13	4PT-2174A-00	AISLANTE CUBIERTA LATERAL	1	
	4PT-2174A-10	AISLANTE CUBIERTA LATERAL	1	
	4PT-2174A-20	AISLANTE CUBIERTA LATERAL	1	
16	4PT-21717-00	AMORTIGUADOR	1	
17	3TB-28100-00	JUEGO DE HERRAMIENTAS	1	
18	46X-21376-00	BANDA DE HERRAMIENTA	1	



4PT351 5190

FIG. 20 BRAZO TRASERO

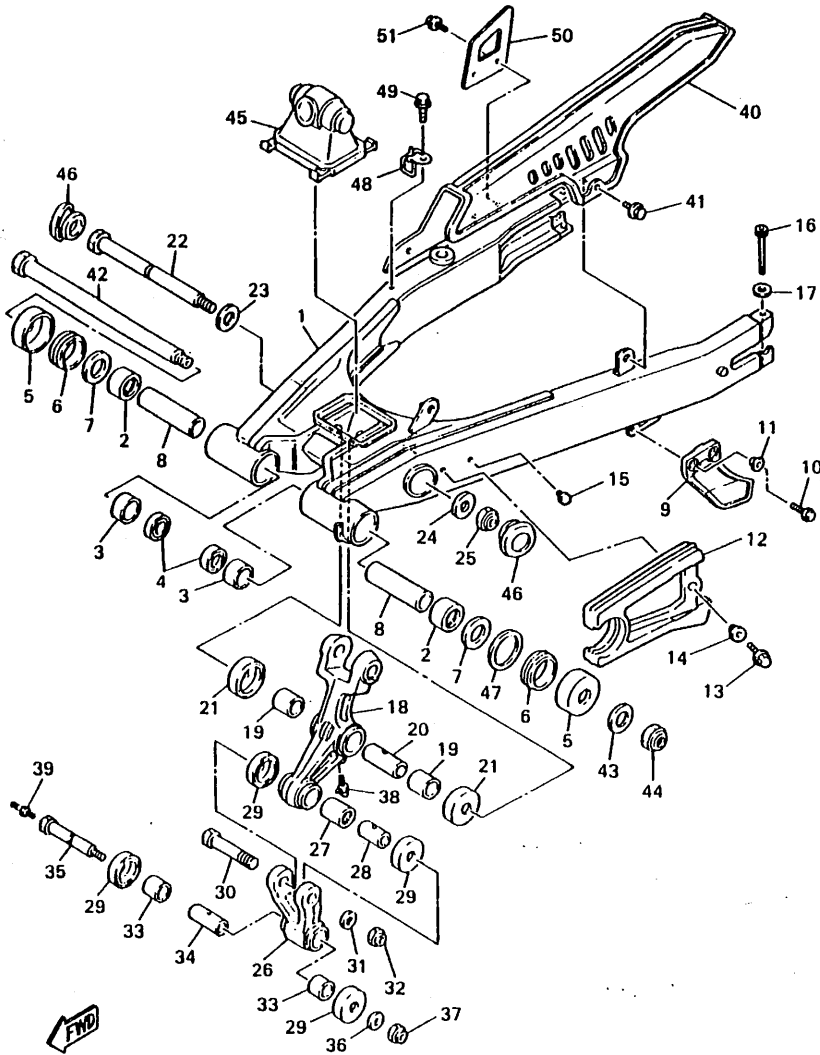


4PT351-6200

**D3**

REF. NO.	PIEZAS NO.	DESCRIPCION	CANTIDAD	SUMARIO
1	4PT-22110-00-35	BRAZO TRASERO COMPLETO	1	SILVER
2	93315-22251	COJINETE DE RODILLOS	2	
3	90380-22111	CASQUILLO SOLIDO	2	
4	93106-22019	SELLO ACEITE (DC 22-28-8)	2	
5	2K6-22128-01	TAPA DE EMPIJE 1	2	
6	93108-35004	SELLO ACEITE (35-41-8)	2	
7	3YF-22149-00	ARANDELA	2	
8	1VJ-22123-00	BUJE 1	2	
9	38V-22199-00	SOPORTE DE CADENA	1	
10	97027-06020	PERNO	2	
11	90387-06737	CASQUILLO CON VALONA	2	
12	4PT-22151-00	SELLO DE GUARDA	1	
13	95807-06016	TUERCA DE REBORDE	1	
14	90387-07789	CASQUILLO CON VALONA	1	
15	90338-06143	TAPON	1	
16	91317-06060	PERNO	2	
17	92907-06600	ARANDELA	2	
18	3TB-2217A-00	BRAZO REEURIO	1	
19	90386-20120	BUJE	2	
20	90380-14095	CASQUILLO SOLIDO	1	
21	34L-22128-00	TAPA DE EMPIJE 1	2	
22	90105-12668	TORNILLO CON ARANDELA	1	
23	90201-140G9	ARANDELA PLANA	1	
24	90201-120A5	ARANDELA PLANA	1	
25	95617-12100	PERNO DE PUNTAL	1	
26	34L-2217F-00	BIELA COMPLETA 1	1	
27	93315-31750	COJINETE DE RODILLOS	1	
28	90387-1206D	CASQUILLO CON VALONA	1	

FIG. 20 BRAZO TRASERO

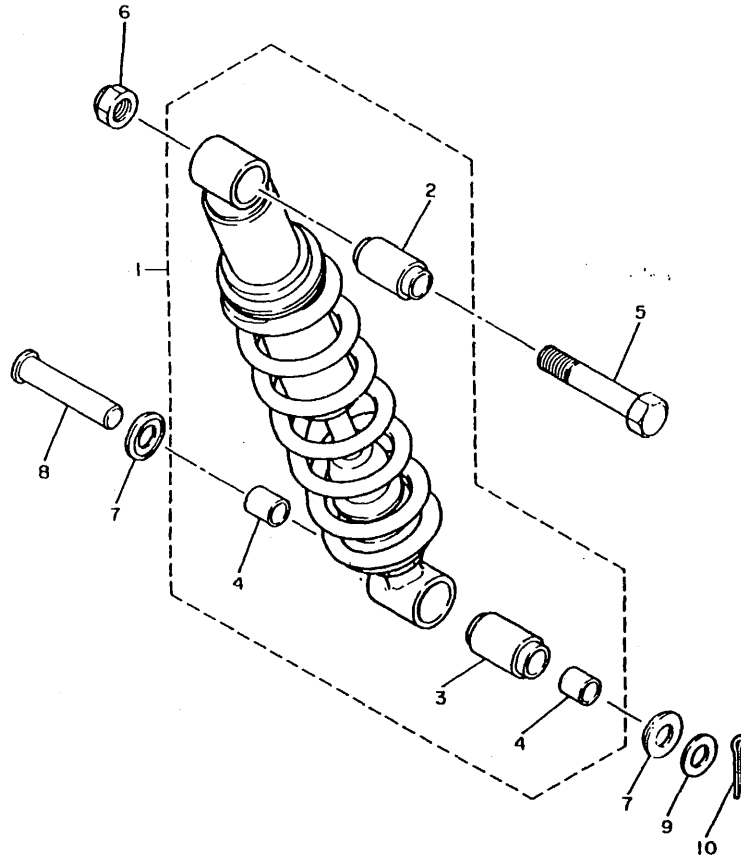


4PT351-6200

REF. NO.	PIEZAS NO.	DESCRIPCION	CANTIDAD	SUMARIO
29	55K-22129-00	TAPA DE EMPUJE 2	4	
30	90101-12498	TORNILLO	1	
31	90201-12699	ARANDELA PLANA	1	
32	95617-12100	PERNO DE PUNTAL	1	
33	90386-20123	BUJE	2	
34	90387-122J6	CASQUILLO CON VALONA	1	
35	90109-102G8	PERNO	1	
36	90201-100F7	ARANDELA PLANA	1	
37	90185-10060	TUERCA AUTOBLOCANTE	1	
38	93700-06005	BOOUILLA DE ENGRASAR	2	
39	93700-06M03	BOOUILLA DE ENGRASAR	1	
40	3TB-22311-00	CABRECADENA	1	
41	90119-06228	TORNILLO CON ARANDELA	2	
42	1VJ-22141-00	EJE DEL BARCULANTE	1	
43	90201-15238	ARANDELA PLANA	1	
44	90185-14070	TUERCA AUTOBLOCANTE	1	
45	3TB-22189-00	FUNDA DE GOMA	1	
46	34L-22117-00	TAPA	2	
47	90201-251F6	ARANDELA, PLACA (0.3T)	1	
48	4PT-25876-00	SOPORTE DE MANGUERA FRENO 2	1	
49	95817-06012	TUERCA DE REBORDE	1	
50	2KF-27491-00	PROTECTOR	1	
51	95817-06010	TUERCA DE REBORDE	2	

D4

FIG. 21 SUSPENSION TRASERO



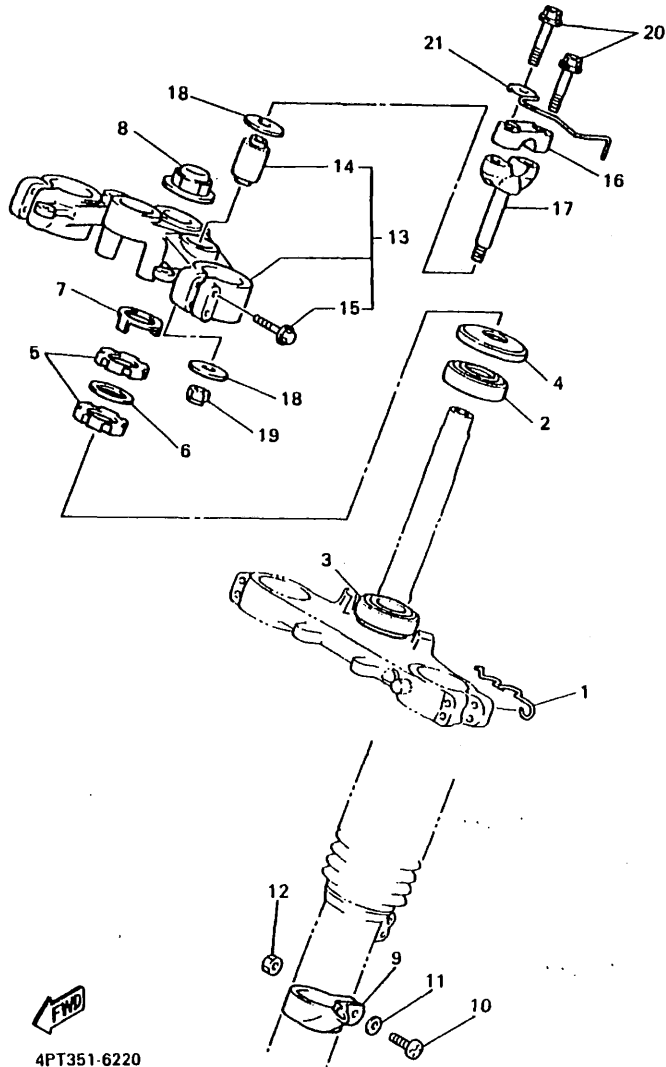
REF. NO.	PIEZAS NO.	DESCRIPCION	CANTIDAD	SUMARIO
1	4PT-22210-00-33	AMORTIGUADOR TRASERO COMPLETO	1	YAMAHA BLACK
2	34L-22216-00	•BUJE DEL AMORTIGUADOR TRASERO	1	
3	34L-22226-01	•BUJE DEL AMORTIGUADOR INFERIO	1	
4	90380-14130	•CASQUILLO SOLIDO	2	
5	90101-12295	TORNILLO	1	
6	95617-12100	PERNO DE PUNTAL	1	
7	34L-22129-00	TAPA DE EMPUJE 2	2	
8	90240-14106	PASADOR CON HOYO	1	
9	92907-14600	ARANDELA PLANA	1	
10	91490-30030	CHAVETA	1	



3TB351-0210

D5

FIG. 22 DIRECCION



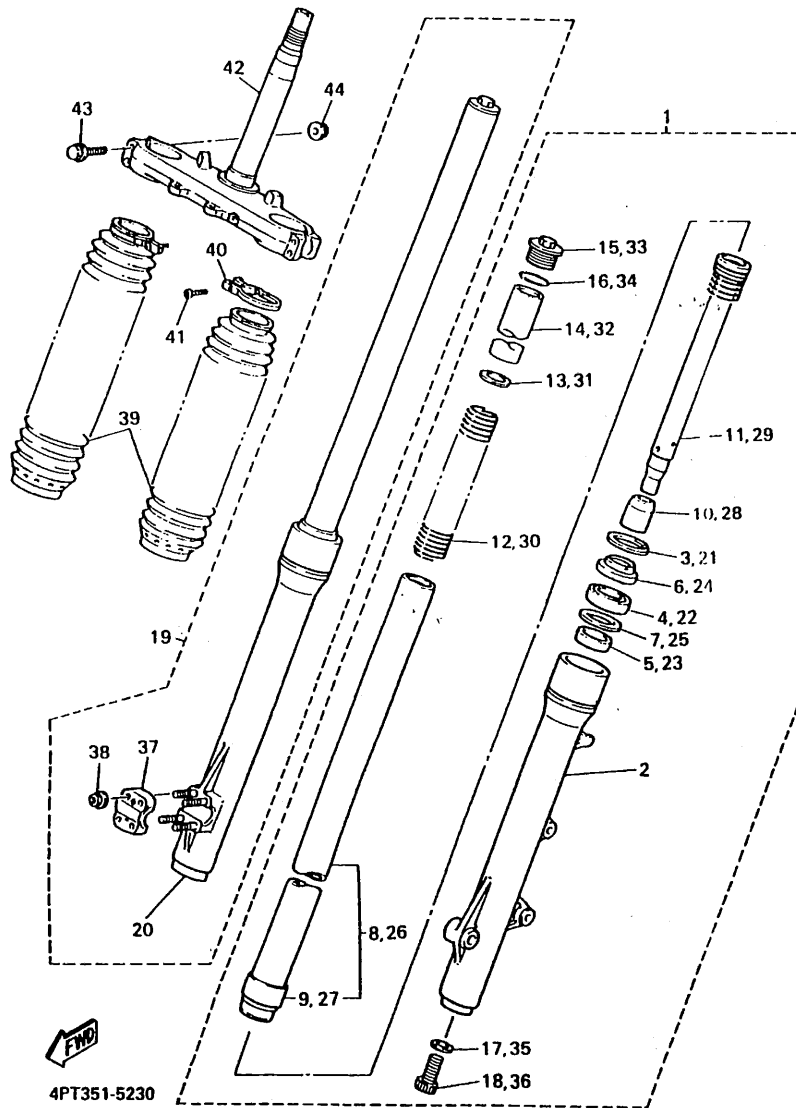
REF. NO.	PIEZAS NO.	DESCRIPCION	CANTIDAD	SUMARIO
1	3TB-2331E-00	GUIA DE CABLE	1	
2	93332-00079	COJINETE DE RODILLOS AHUSADO	1	
3	93332-00008	COJINETE DE RODILLOS AHUSADO	1	
4	1W1-23416-00	CUBIERTA DE BASE DE BOLA 2	1	
5	90179-25615	TUERCA	1	
6	90202-26142	ARANDELA DE PLANA	1	
7	3YF-23418-00	ARANDELA ESPECIAL	1	
8	90176-22050	TUERCA CORONA	1	
9	3LD-23318-00	SOSTEN DE CABLE 1	1	
10	98507-05020	TORNILLO DE CABEZA CRUZADA	1	
11	92907-05600	ARANDELA PLANA	1	
12	95307-05600	TUERCA	1	
13	4PT-Y2343-00	FIJADOR DE MANIJA	1	
14	5A8-23434-01	-SOPORTE DE AMORTIGUADOR	2	
15	95027-08040	-PERNO, DE BRIDA	4	
16	1E6-23441-00	SOPORTE DE MANUBRIO	2	
17	3Y6-23442-00-98	SOPORTE DE MANUBRIO INFERIOR	2	LOW GLOSS BLACK
18	90201-100A1	ARANDELA PLANA	4	
19	95617-10100	PERNO DE PUNTAL	2	
20	95817-08035	TUERCA DE REBORDE	4	
21	4PT-23389-10	GUIA DE CABLE	1	



4PT351-6220

D6

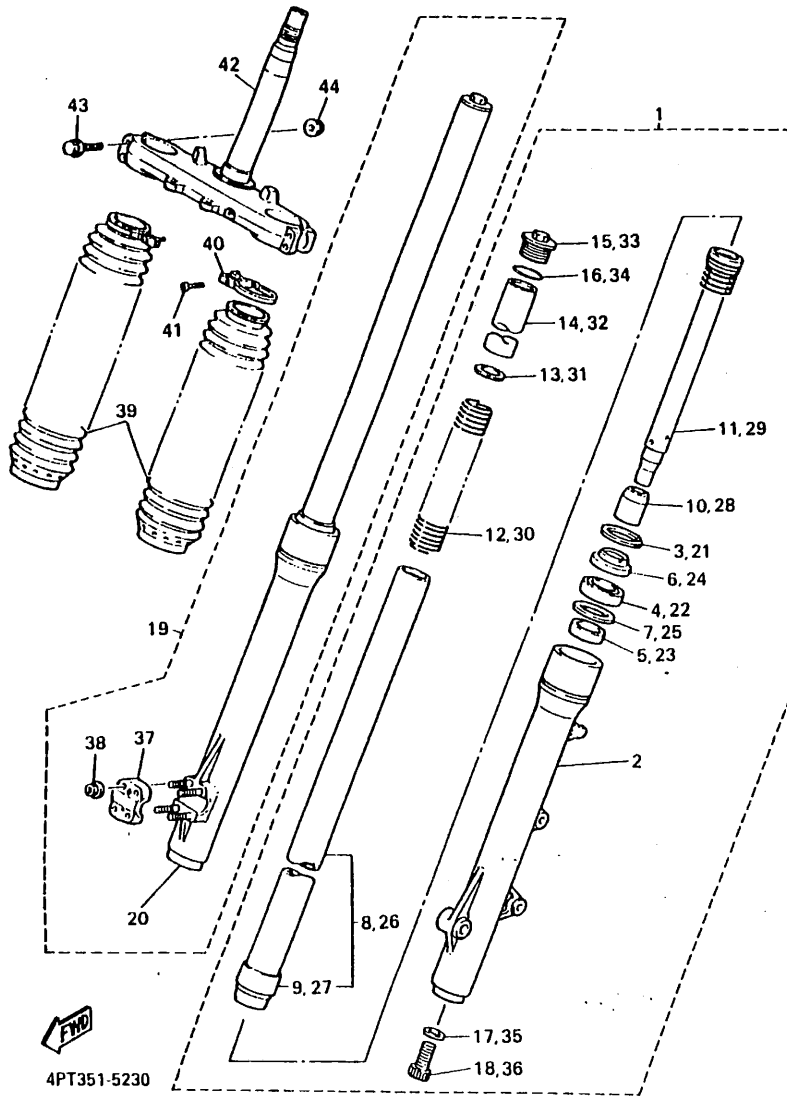
FIG. 23 HORQUILLA DELANTERA



REF. NO.	PIEZAS NO.	DESCRIPCION	CANTIDAD	SUMARIO
1	4PT-23102-00	HORQUILLA DELANTERA COMPL. (MI)	1	
2	4PT-23126-00	.TUBO EXTERIOR 1	1	
3	26H-23156-00	.PRESILLA DEL RETEN DE ACEITE	1	
4	3BN-23145-00	.RETEN DE ACEITE	1	
5	3JD-23125-L0	.METAL CORREDIZO 1	1	
6	43F-23144-10	.GUARDAPOLVO	1	
7	36Y-23146-10	.ARANDELA DE SELLO DE ACEITE	1	
8	4PT-23110-00	.TUBO INTERIOR COMPLETO 1	1	
9	3JD-23171-L0	..PISTON HORQUILLA DELANT.	1	
10	3GM-23173-00	.VASTAGO AHUSADO	1	
11	4PT-23170-00	.CILINDRO COMPL DE HORQ DELAN	1	
12	4PT-23141-00	.RESORTE HORQUILLA DELANT.	1	
13	4DW-23149-40	.ARANDELA DE RESORTE SUPERIOR	1	
14	4PT-23118-00	.SEPARADOR	1	
15	3EN-23111-50	.TAPON	1	
16	43F-23188-00	.ANILLO O	1	
17	509-23158-L0	.EMPAQUE	1	
18	278-23181-50	.TORNILLO CABEZAHEXAGONAL	1	
19	4PT-23103-00	HORQUILLA DELANTERA COMPL. (MD)	1	
20	4PT-23136-00	.TUBO EXTERIOR 2	1	
21	26H-23156-00	.PRESILLA DEL RETEN DE ACEITE	1	
22	3BN-23145-00	.RETEN DE ACEITE	1	
23	3JD-23125-L0	.METAL CORREDIZO 1	1	
24	43F-23144-10	.GUARDAPOLVO	1	
25	36Y-23146-10	.ARANDELA DE SELLO DE ACEITE	1	
26	4PT-23110-00	.TUBO INTERIOR COMPLETO 1	1	
27	3JD-23171-L0	..PISTON HORQUILLA DELANT.	1	
28	3GM-23173-00	.VASTAGO AHUSADO	1	

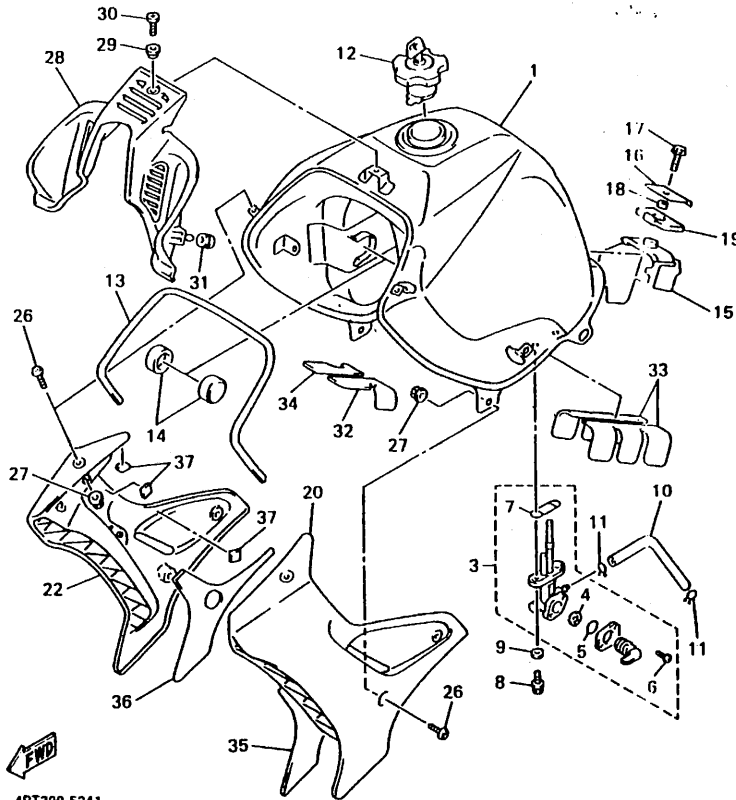
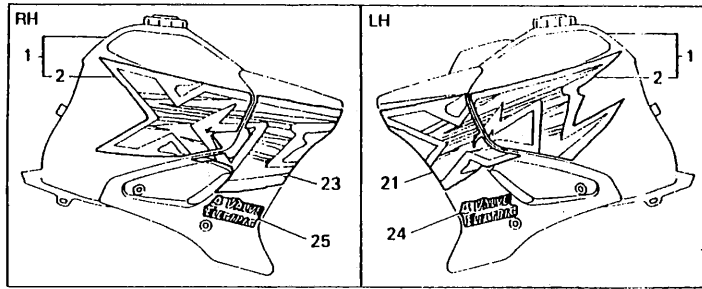


FIG. 23 HORQUILLA DELANTERA



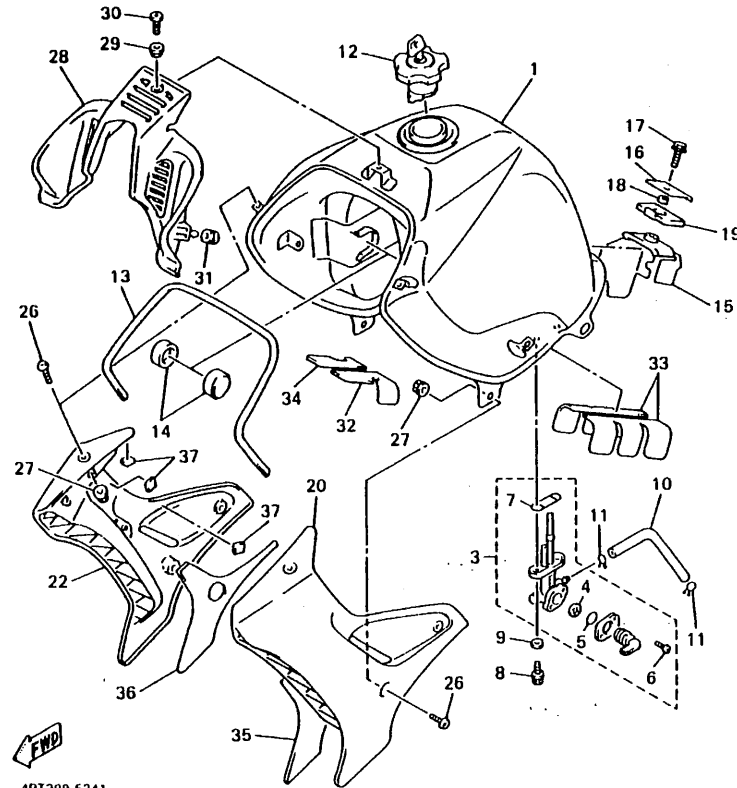
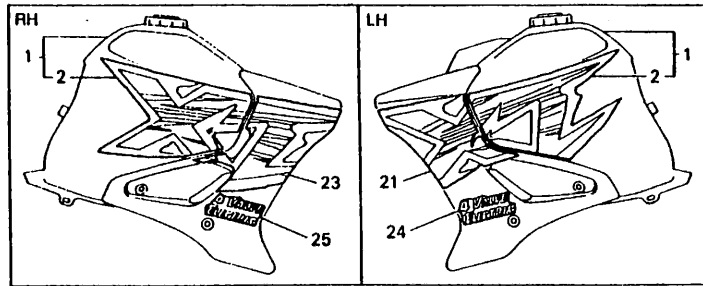
REF. NO.	PIEZAS NO.	DESCRIPCION	CANTIDAD	SUMARIO
29	4PT-23170-00	•CILINDRO COMPL DE HORQ DELAN	1	
30	4PT-23141-00	•RESORTE HORQUILLA DELANT.	1	
31	4DW-23149-40	•ARANDELA DE RESORTE SUPERIOR	1	
32	4PT-23118-00	•SEPARADOR	1	
33	3EN-23111-50	•TAPON	1	
34	43F-23188-10	•ANILLO O	1	
35	509-23158-L0	•EMPAQUE	1	
36	278-23181-50	•TORNILLO CABEZAHEXAGONAL	1	
37	3XJ-23167-L0	•SOSTEN DE EJE	1	
38	2KF-23127-01	•TUERCA DE TUBO EXTERIOR	1	
39	2KF-23191-11	FUNDA	2	UR INK BLUE PARA YB
	3TB-23191-11	FUNDA	2	UR BLACK PARA PWS 1, DNCS 4
40	43M-23192-L0	BANDA	2	
41	98507-04018	TORNILLO, DE CABEZA CRUZADA	2	
42	4PT-23340-00	PLATINA INFERIOR COMPLETA	1	
43	95817-08055	TORNILLO DE REBORDE	4	
44	95701-08500	TUERCA DE SUJECCION	4	

FIG. 24 DEPOSITO DE COMBUSTIBLE



REF. NO.	PIEZAS NO.	DESCRIPCION	CANTIDAD	SUMARIO
1	4PT-24110-10-01	DEPOSITO DE COMBUSTIBLE COMP.	1	UR DARK PURPLISH BLUE METALLIC 2 PARA YB
	4PT-24110-10-02	DEPOSITO DE COMBUSTIBLE COMP.	1	UR BLUISH PURPLE METALLIC 1 PARA PWS 1
	4PT-24110-10-03	DEPOSITO DE COMBUSTIBLE COMP.	1	UR DARK MAGENTA COCKTAIL 1 PARA DNCS 4
2	4PT-24240-00	JUEGO DE CALCOMANIAS	1	UR PARA YB
	4PT-24240-10	JUEGO DE CALCOMANIAS	1	UR PARA PWS 1
	4PT-24240-20	JUEGO DE CALCOMANIAS	1	UR PARA DNCS 4
3	3FY-24500-00	GRIFO DE COMBUSTIBLE 1	1	
4	3AJ-24523-00	VALVULA	1	
5	3AJ-24534-00	SELLO DE GRIFO	1	
6	98503-03008	TORNILLO DE CABEZA DE CONO AC	2	
7	4X8-24512-00	EMPAQUE	1	
8	95027-06016	TORNILLO	2	
9	90202-05187	ARANDELA DE PLANA	2	
10	90445-10638	TUBO	1	
11	90467-09006	PRESILLA	2	
12	11H-24602-03	TAPON COMPLETO	1	
13	3TB-24188-00	MOLDURA DEPOSITO COMBUST.	1	
14	3TB-24181-00	AMORTIGUADOR DE MONTAJE	2	
15	4PT-24182-00	AMORTIGUADOR DE MONTAJE 2	1	
16	30X-24186-01	ARANDELA ESPECIAL	1	
17	95807-06016	TORNILLO DE REBORDE	1	
18	90387-060U2	CASQUILLO CON VALONA	1	
19	30X-24183-01	AMORTIGUADOR DE MONTAJE 3	1	
20	4PT-2137W-01	CUBIERTA DE GUIA DE AIRE 1	1	UR YAMAHA BLACK PARA YB, PWS 1
	4PT-2137W-11	CUBIERTA DE GUIA DE AIRE 1	1	UR DARK GRAYISH CYAN SOLID 4 PARA DNCS 4
21	4PT-24246-01	CALCOMANIA 3	1	UR PARA YB
	4PT-24246-11	CALCOMANIA 3	1	UR PARA PWS 1
	4PT-24246-20	CALCOMANIA 3	1	UR PARA DNCS 4

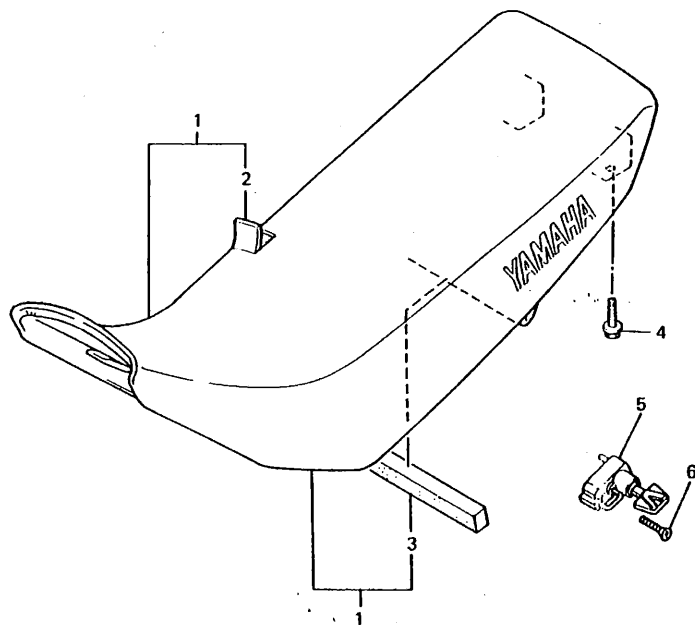
FIG. 24 DEPOSITO DE COMBUSTIBLE



4PT300-5241

REF. NO.	PIEZAS NO.	DESCRIPCION	CANTIDAD	SUMARIO
22	4PT-2137X-01	CUBIERTA DE GUIA DE AIRE 2	1	UR YAMAHA BLACK PARA YB, PWS 1
	4PT-2137X-11	CUBIERTA DE GUIA DE AIRE 2	1	UR DARK GRAYISH CYAN SOLID 4 PARA DNCS 4 UR PARA YB
23	4PT-24247-01	CALCOMANIA DEP.	1	UR PARA PWS 1
	4PT-24247-11	CALCOMANIA DEP.	1	UR PARA DNCS 4
24	4PT-24161-01	EMBLEMA 1	1	UR PARA YB, PWS 1
	4PT-24161-10	EMBLEMA 1	1	UR PARA DNCS 4
25	4PT-24162-01	EMBLEMA 2	1	UR PARA YB, PWS 1
	4PT-24162-10	EMBLEMA 2	1	UR PARA DNCS 4
26	90149-05299	TORNILLO DE REGLAUJE	6	
27	90179-05523	TUERCA	6	
28	3TB-2137Y-00	GUIA DE AIRE	1	
29	90387-064J1	CASQUILLO CON VALONA	1	
30	90149-06223	TORNILLO DE REGLAJE	1	
31	90480-13428	ANILLO PROTECTOR	2	
32	4PT-2416F-00	AISLANTE, DEPOSITO DE COMBUS.	1	
33	4PT-2416G-00	AISLANTE, DEPOSITO DE COMBUS.	2	
34	4PT-2416F-10	AISLANTE, DEPOSITO DE COMBUS.	1	
35	4PT-2414H-00	EQUILIBRIO, CUBIERTA	1	
36	4PT-2414J-00	EQUILIBRIO, CUBIERTA	1	
37	34M-2139X-00	AMORTIGUADOR	6	

FIG. 25 ASIENTO

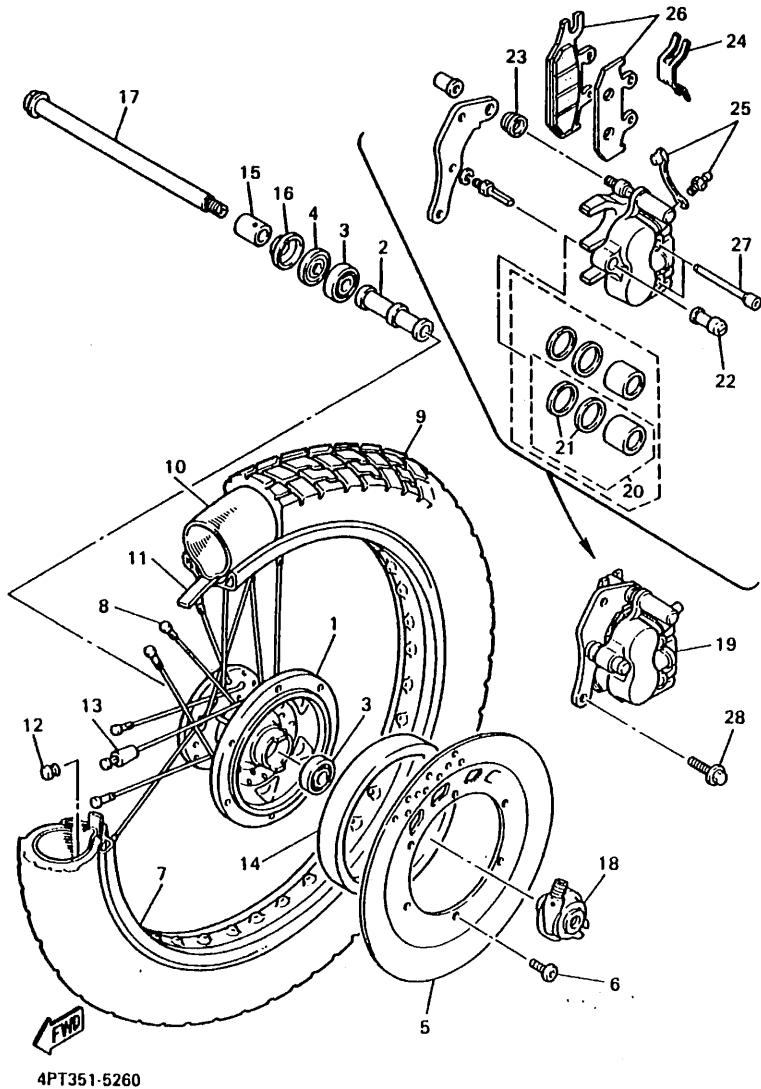


REF. NO.	PIEZAS NO.	DESCRIPCION	CANTIDAD	SUMARIO
1	4PT-24770-00	ASIENTO SEMI-DOBLE COMPLETO	1	UR INK BLUE PARA YB
	4PT-24770-10	ASIENTO SEMI-DOBLE COMPLETO	1	UR YAMAHA BLACK PARA PWS 1, DNCS 4
2	4PT-24731-00	FUNDA DE SILLIN	1	UR INK BLUE PARA YB
	4PT-24731-10	FUNDA DE SILLIN	1	UR YAMAHA BLACK PARA PWS 1, DNCS 4
3	3TB-24723-00	AMORTIGUADOR DE ASIENTO	1	
4	90119-06063	TORNILLO CON ARANDELA	2	
5	26H-21308-00	PORTACASCO COMPLETO	1	
6	90149-06154	TORNILLO DE REGLAJE	1	



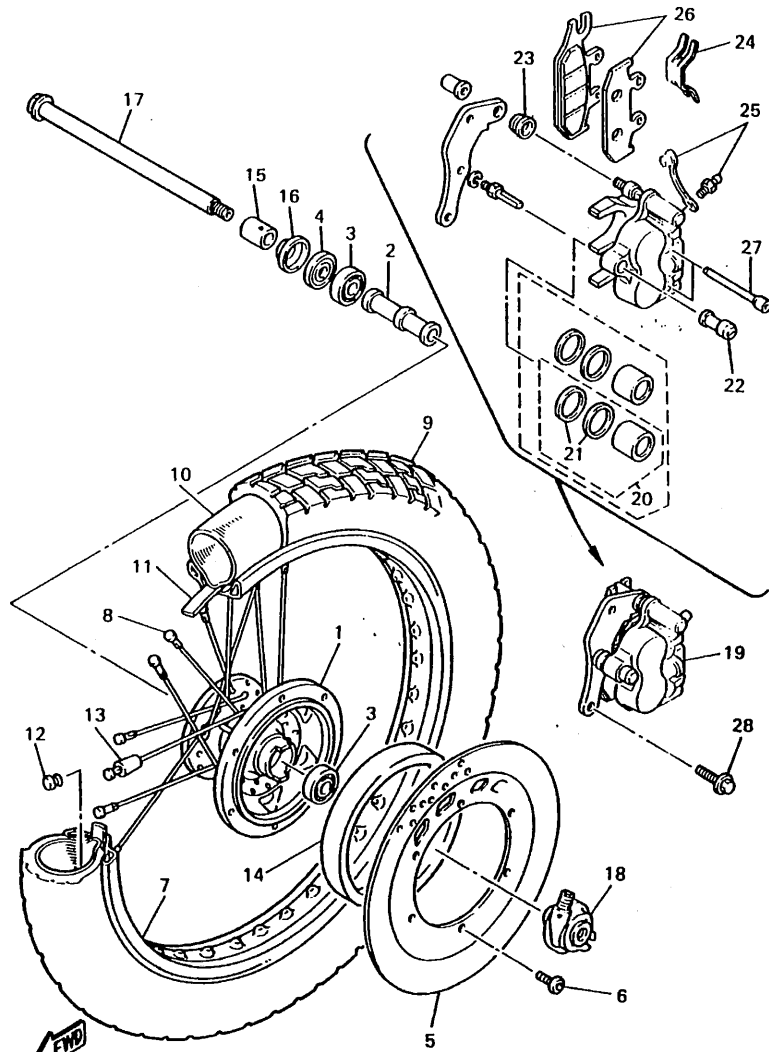
4PT351-5250

FIG. 26 RUEDA DELANTERA



REF. NO.	PIEZAS NO.	DESCRIPCION	CANTIDAD	SUMARIO
1	3YF-25111-00-98	MASA DELANTERA	1	LOW GLOSS BLACK
2	90560-15240	SEPARADOR	1	
3	93306-20209	COJINETE (B6202)	2	
4	93102-20281	SELLO ACEITE (SD 20-35-5)	1	
5	3LP-2582T-00	DISCO DE FRENO (IZQUIERDO)	1	
6	90109-081F0	PERNO	6	
7	94418-21492	ARO (1.85-21)	1	
8	3TB-25104-00	JUEGO DE RAYOS DELANTERO	1	
9	94109-2108C	NEUMATICO (MCS 90/90-21 54S TW47)	1	UR BRIDGESTONE
	94109-2109R	NEUMATICO (90/90-21 54S TRAIL MAX)	1	UR DUNLOP
10	94209-21277	TUBO (MCS 90/90-21 TR-4)	1	BRIDGESTONE
11	94330-21084	BANDA DE ARO (3.00-21)	1	BRIDGESTONE
12	90338-09130	TAPON	1	
13	156-25398-00	CONTRAPESO DE RUEDA	1	UN
14	4PT-25336-00	RESORTE 2	1	
15	90387-152J3	CASQUILLO CON VALONA	1	
16	322-25118-00	CUBIERTA DE MASA PARA POLVO	1	
17	55U-25181-01	EJE DE LA RUEDA	1	
18	34L-25190-01	UNIDAD DE ENGRANAJE COMPLETA	1	
19	4PT-2580T-00	CALIBRE COMPLETO (IZQUIERDO)	1	
20	3TB-W0057-00	PISTON COMPLETO PINZA	2	
21	3GD-W0047-00	JUEGO DE RETENES DE PINZA	2	
22	1UY-25937-51	FUNDA	1	
23	3JD-25917-00	FUNDA DE CALIBRE	1	
24	3TB-25919-00	SOPORTE DE PASTILLAS	1	
25	36Y-W0048-00	CJTO TORNILLO DE PURGA	1	
26	4PT-W0045-00	JUEGO DE COJIN DE FRENO	1	
27	3TB-25933-00	PASADOR	2	

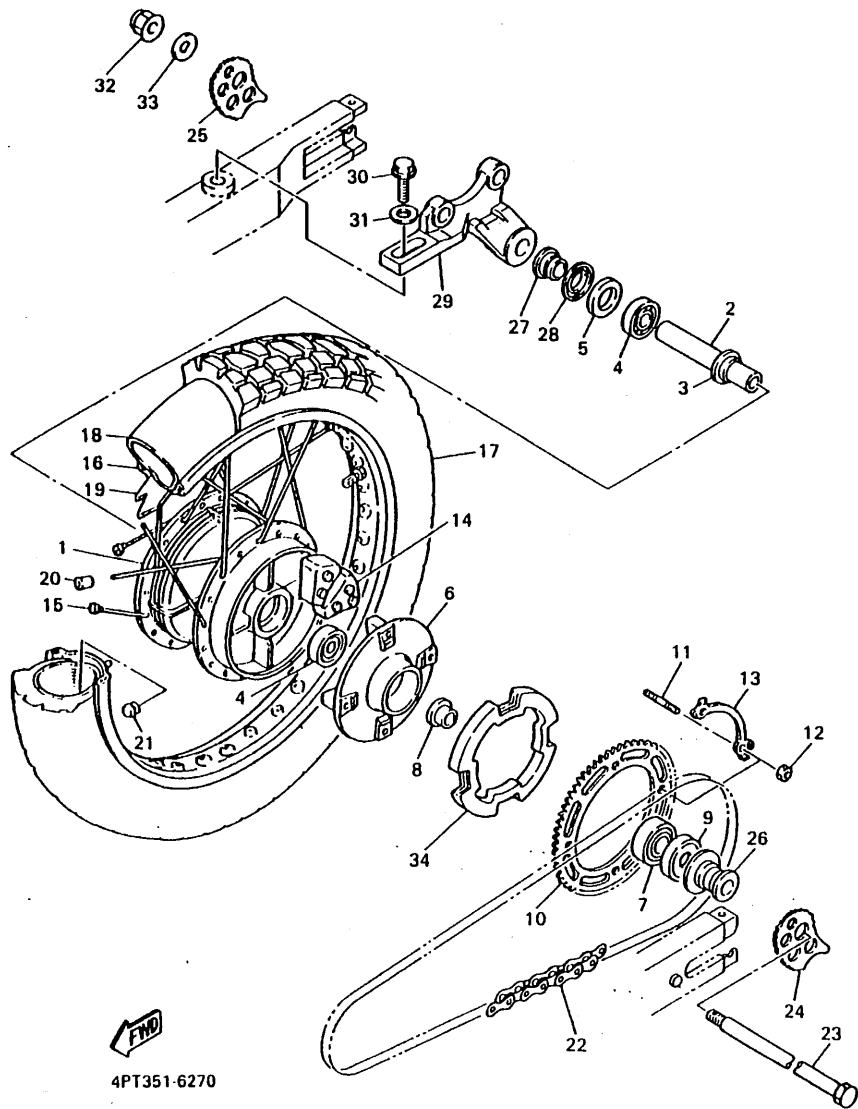
FIG. 26 RUEDA DELANTERA



4PT351-5260

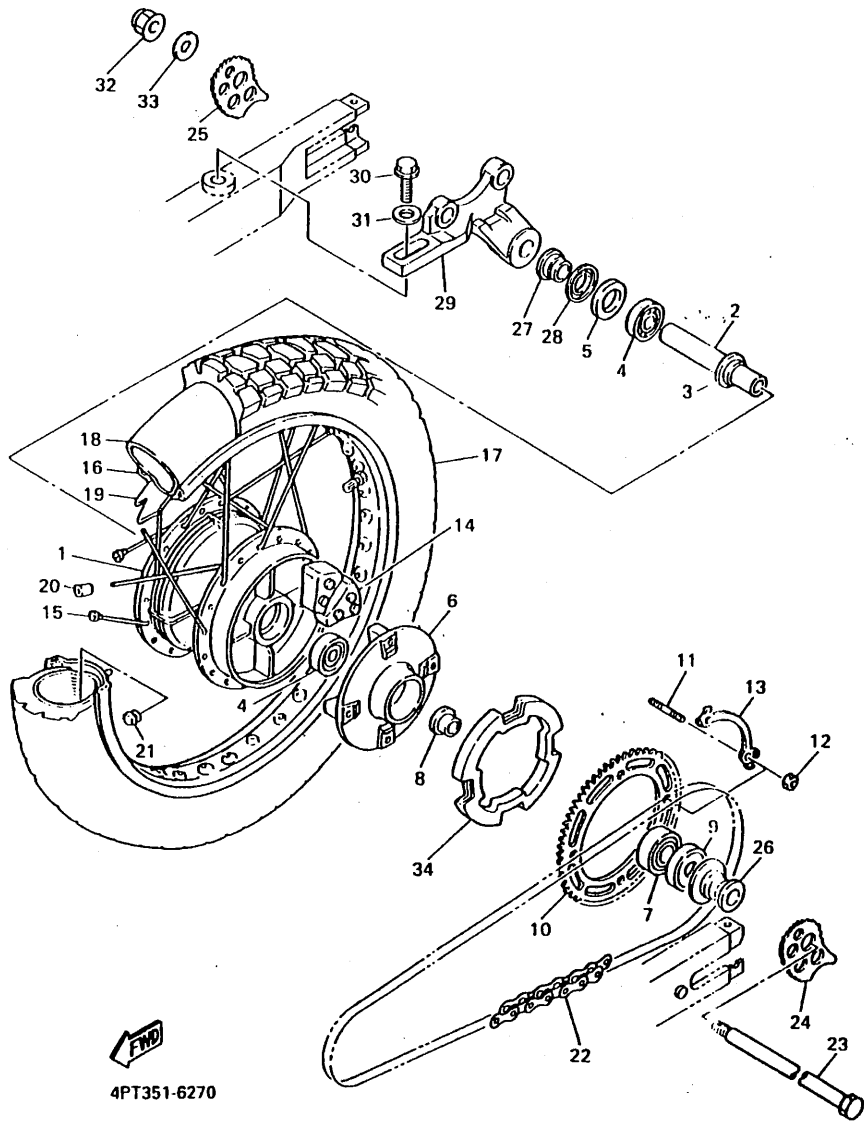
REF. NO.	PIEZAS NO.	DESCRIPCION	CANTIDAD	SUMARIO
28	90105-10778	TORNILLO CON ARANDELA	2	

FIG. 27 RUEDA TRASERA



REF. NO.	PIEZAS NO.	DESCRIPCION	CANTIDAD	SUMARIO
1	2KF-25311-00-98	MASA TRASERA	1	LOW GLOSS BLACK
2	90387-173M5	CASQUILLO CON VALONA	1	
3	146-25315-00	SEPARADOR	1	
4	93306-20310	COJINETE (B6203DU)	2	
5	93102-25311	SELLO ACEITE (FPJ 25-44-8 TS)	1	
6	1VJ-25366-01-98	EMBRAGUE DE MASA	1	LOW GLOSS BLACK
7	93306-30416	COJINETE (B6304RS)	1	
8	1VJ-25377-00	COLLAR DE RUEDA	1	
9	93106-30029	RETEN DE ACEITE	1	
10	4DN-25445-20	CORONA (45T)	1	
11	90116-10348	ESPARRAGO	4	
12	90170-10219	TUERCA	4	
13	5Y1-25412-00	ARANDELA	2	
14	5Y1-25364-00	AMORTIGUADOR	4	
15	3TB-25304-00	JUEGO DE RAYOS TRASEROS	1	
16	94425-17491	ARO (2.50-17)	1	
17	94112-1708D	NEUMATICO (MCS 120/90-17 64S TW48)	1	UR BRIDGESTONE
	94112-1709S	NEUMATICO (120/90-17 64S TRAIL MAX)	1	UR DUNLOP
18	94212-17264	TUBO (MCS 120/90-17 TR-4)	1	UR BRIDGESTONE
	94212-17281	TUBO (120/90-130/80-17)	1	UR DUNLOP
19	94330-17158	BANDA DE ARO (3.00-17)	1	BRIDGESTONE
20	156-25398-00	CONTRAPESO DE RUEDA	1	UN
21	90338-09130	TAPON	1	
22	94581-45106	CADENA (DID520V2-106LE)	1	
23	3AJ-25381-01	EJE DE RUEDA	1	
24	3Y1-25388-01	TIRADOR DE CADENA 1	1	
25	3Y1-25389-00	TIRADOR DE CADENA 2	1	
26	1VJ-25383-00	COLLAR DE RUEDA	1	

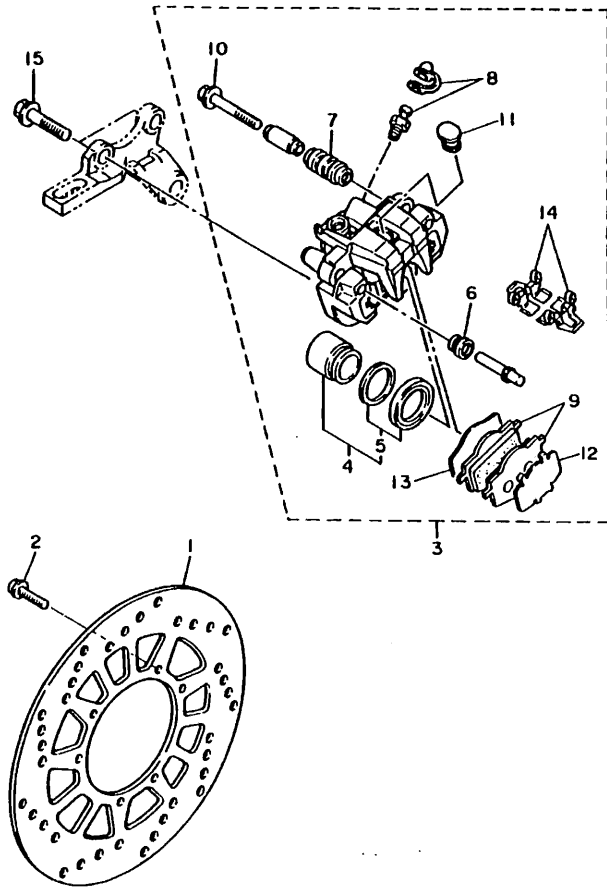
FIG. 27 RUEDA TRASERA



REF. NO.	PIEZAS NO.	DESCRIPCION	CANTIDAD	SUMARIO
27	90387-174F0	CASQUILLO CON VALONA	1	
28	36R-25367-00	CUBIERTA DE MASA PARA POLVO	1	
29	2KF-25819-00	SOPORTE DE CALIBRE	1	
30	95817-10030	TORNILLO DE REBORDE	1	
31	90201-10437	ARANDELA PLANA	1	
32	95604-16200	TUERCA DE AUTO-CIERRE	1	
33	92907-16200	ARANDELA	1	
34	4PT-2539F-00	PLACA 1	1	



FIG. 28 CALIBRE FRENO TRASERA

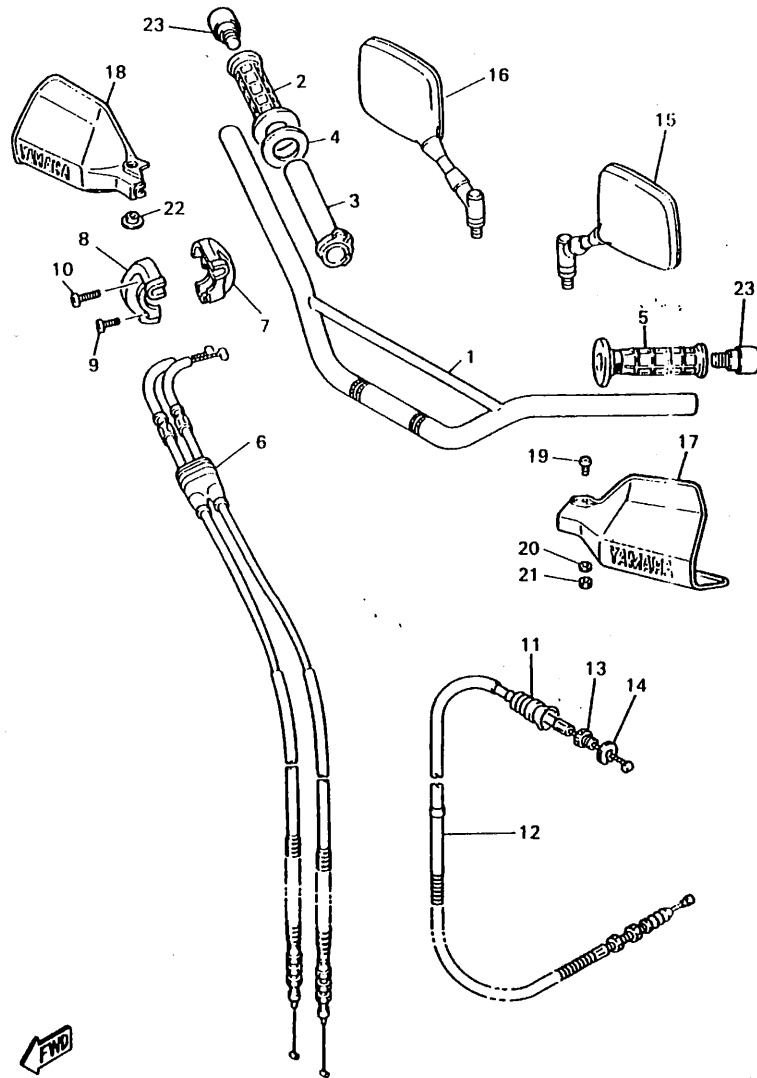


REF. NO.	PIEZAS NO.	DESCRIPCION	CANTIDAD	SUMARIO
1	2KF-25831-50	DISCO DE FRENO	1	
2	90109-06757	PERNO	6	
3	3TB-2580W-00	CALIBRE COMPLETO TRASEROS 2	1	
4	2KF-W0057-00	PISTON COMPLETO PINZA	1	
5	34X-W0047-00	JUEGO DE RETENES DE PINZA	1	
6	5R2-25937-00	FUNDA	1	
7	34X-25937-00	FUNDA	1	
8	51L-W0048-00	CJTO TORNILLO DE PURGA	1	
9	34X-W0046-02	JUEGO DE PASTILLAS DE FRENO	1	
10	2GV-25926-00	PERNO	1	
11	34X-25845-00	TAPA DE INDICADOR	1	
12	2KF-25827-00	SOPORTE PASTILLA IZQUIERDO	1	
13	2KF-25828-00	CUNA DE CALIBRE	1	
14	4MA-25919-00	SOPORTE DE PASTILLAS	2	
15	90105-10638	TORNILLO CON ARANDELA	2	



3TB351-0280

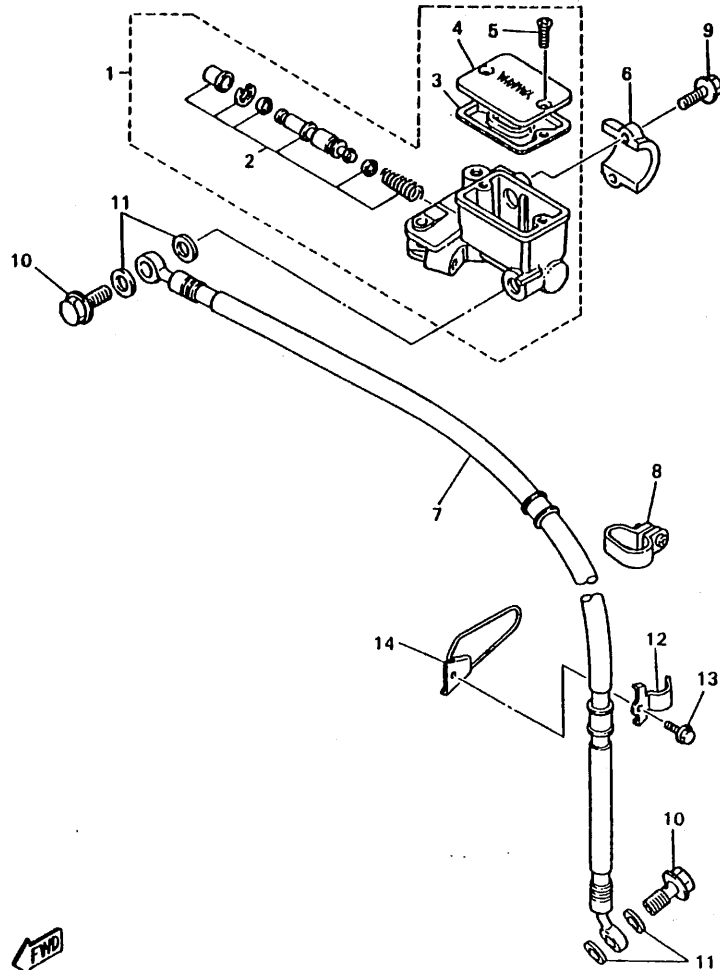
FIG. 29 MANUBRIO • CABLE



4PT351-6290

REF. NO.	PIEZAS NO.	DESCRIPCION	CANTIDAD	SUMARIO
1	4PT-26111-00	MANUBRIO	1	
2	55V-26242-00	EMPUNADURA (MD)	1	
3	1RF-26243-00	TUBO DE GUIA DE OBTURADOR	1	
4	3Y1-26249-00	ANILLO DE FLEJE	1	
5	55V-26241-00	EMPUNADURA (MI)	1	
6	4PT-26302-00	CABLE DE ACELERADOR COMPLETO	1	
7	34K-26281-00	TAPA DE EMPUNADURA SUPERIOR	1	
8	1VJ-26282-00	TAPA DE EMPUNADURA INFERIOR	1	
9	98507-05020	TORNILLO, DE CABEZA CRUZADA	1	
10	98507-05025	TORNILLO, DE CABEZA CRUZADA	1	
11	1E6-26342-00	FUNDA DE CABLE	1	
12	4PT-26335-00	CABLE DE EMBRAGUE	1	
13	90123-08046	PERNO	1	
14	90179-08148	TUERCA	1	
15	3TB-26280-00	ESPEJO COMPLETO (IZQUIERDO)	1	
16	3TB-26290-00	ESPEJO COMPLETO (DERECHO)	1	
17	3BN-26141-20	GUARDA ESCOBILLA 1	1	UR PURPLISH WHITE SOLID 1 PARA PWS 1
	2KF-26141-00	GUARDA ESCOBILLA 1	1	UR YAMAHA BLACK PARA YB, DNCS 4
18	3TB-26142-60	GUARDA ESCOBILLA 2	1	UR PURPLISH WHITE SOLID 1 PARA PWS 1
	3TB-26142-70	GUARDA ESCOBILLA 2	1	UR YAMAHA BLACK PARA YB, DNCS 4
19	98517-06030	TORNILLO DE CABEZA CON PLANA	1	
20	92907-06600	ARANDELA	1	
21	95307-06800	TUERCA	1	
22	90387-06500	CASQUILLO CON VALONA	1	
23	4PT-26246-00	EXTREMO DE EMPUNADURA	2	

FIG. 30 CILINDRO MAESTRO DELANTERO

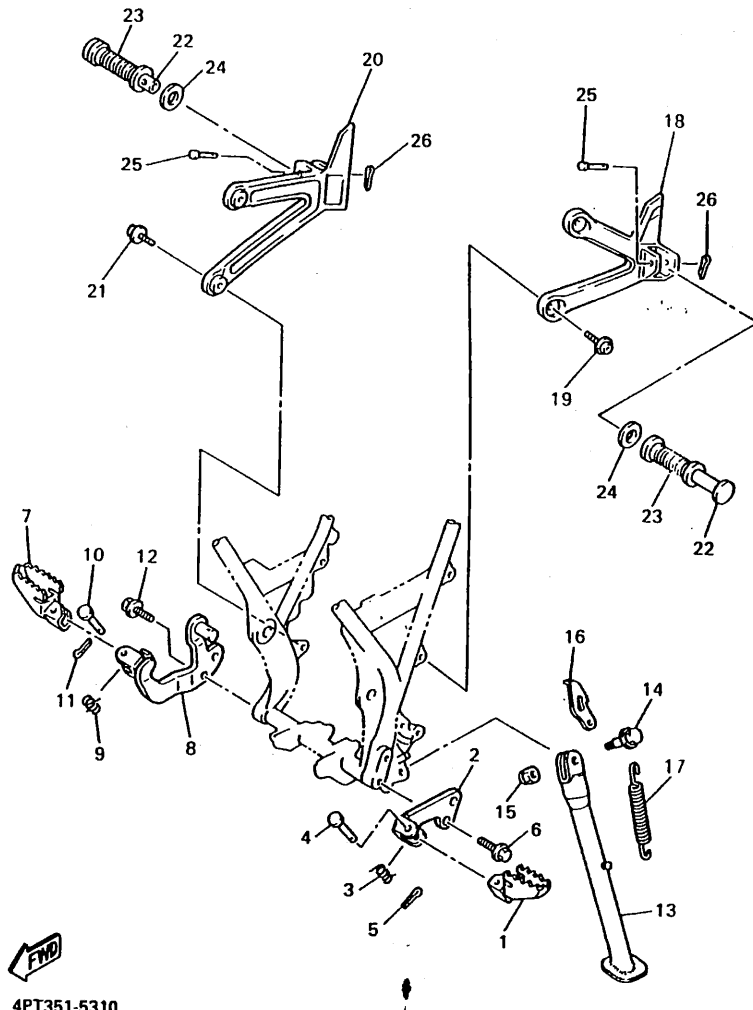


REF. NO.	PIEZAS NO.	DESCRIPCION	CANTIDAD	SUMARIO
1	3TB-25870-00	CILINDRO MAESTRO COMPLETO	1	
2	23L-W0041-00	JUEGO DE CILINDRO MAESTRO	1	
3	4L0-25854-00	DIAFRAGMA TANQUE RESERVA	1	
4	4H7-25852-00	TAPA DE TANQUE DE RESERVA	1	
5	98707-04012	TORNILLO CON CABEZA PLANA	2	
6	4L0-25867-00	SOPORTE DE CILINDRO MAESTRO	1	
7	3TB-25872-02	MANGUERA DE FRENO 1	1	
8	99999-02107	GRAMPA	1	
9	95027-06025	PERNO, DE BRIDA	2	
10	90401-10159	PERNO DE UNION	2	
11	90201-10118	ARANDELA PLANA	4	
12	90461-16124	GRAMPA	1	
13	95807-06016	TUERCA, DE REBORDE	1	
14	3TB-23318-00	SOSTEN DE CABLE 1	1	



4PT351-5300

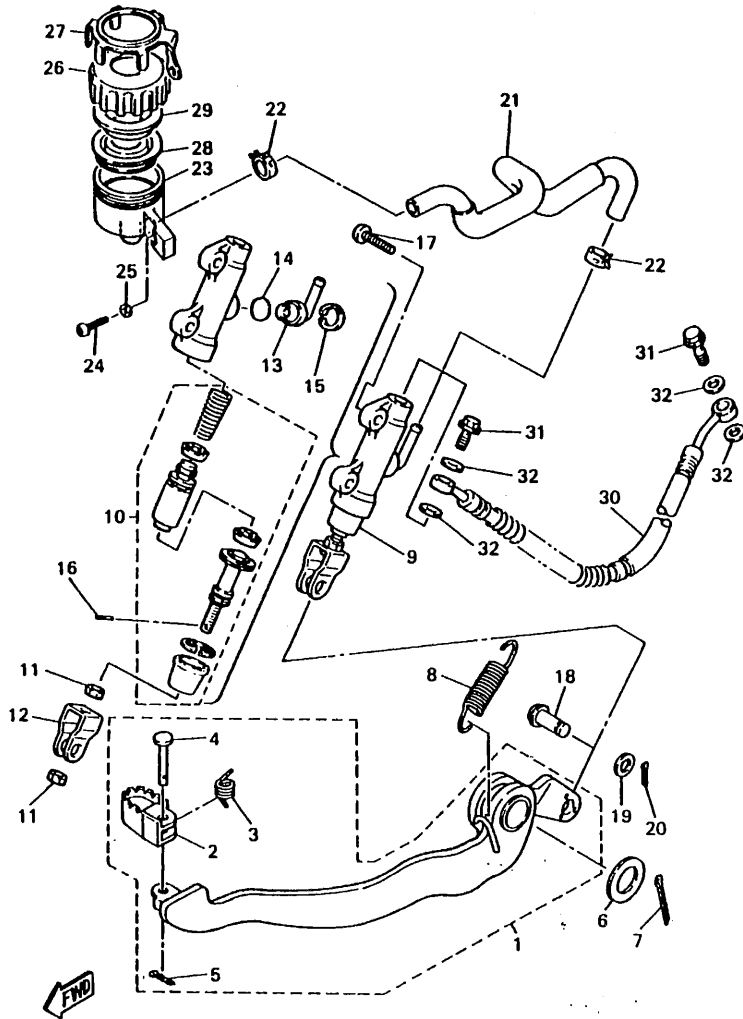
FIG. 31 SOPORTE • APOYAPIE



4PT351-5310

REF. NO.	PIEZAS NO.	DESCRIPCION	CANTIDAD	SUMARIO
1	22W-27411-01-90	APOYAPIE 1	1	UNI-CHROME (BLACK CHROMATE) BLACK (FOR ELECTRODEPOSIT)
2	34L-27412-00-R4	SOPORTE DE APOYAPIE 1	1	
3	90508-20023	RESORTE DE TORSION	1	
4	90240-08096	PASADOR, CON HOYO	1	
5	91490-25020	CHAVETA	1	
6	90105-10285	TORNILLO CON ARANDELA	2	
7	22W-27421-01-90	APOYAPIE 2	1	UNI-CHROME (BLACK CHROMATE) BLACK (FOR ELECTRODEPOSIT)
8	2KF-27422-00-R4	SOPORTE DE APOYAPIE 2	1	
9	90508-20023	RESORTE DE TORSION	1	
10	90240-08096	PASADOR, CON HOYO	1	
11	91490-25020	CHAVETA	1	
12	90105-10285	TORNILLO CON ARANDELA	2	
13	4PT-27311-00	PUNTAL LATERAL	1	
14	90105-12616	TORNILLO CON ARANDELA	1	
15	90185-12119	TUERCA AUTOBLOCANTE	1	
16	5Y1-27315-00	CONEXION DE PUNTAL LATERAL	1	
17	90507-32020	RESORTE DE TENSION	1	
18	4PT-2741L-00	MENSULA 4	1	
19	90109-087F1	PERNO	2	
20	4PT-2742L-00	MENSULA 5	1	
21	90109-087F1	PERNO	2	
22	2GV-27431-00	APOYAPIE POSTERIOR 1	2	
23	120-27433-00	CUBIERTA APOYAPIE TRASERO	2	
24	90201-20279	ARANDELA PLANA	2	
25	91701-06040	PASADOR	2	
26	91490-20025	CHAVETA	2	

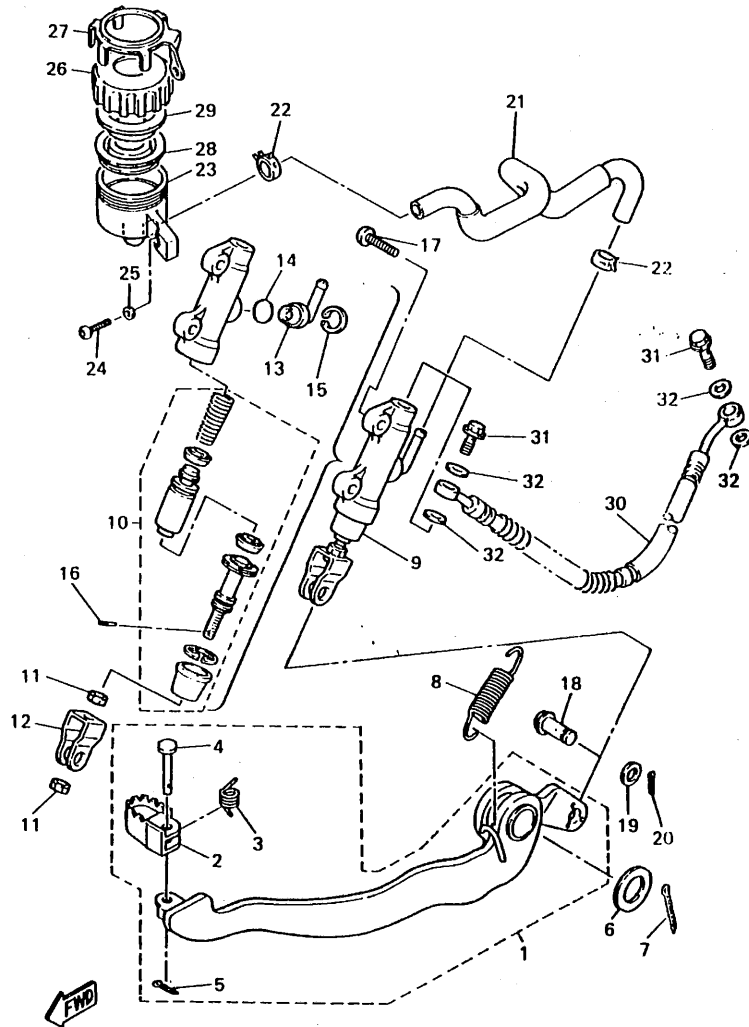
FIG. 32 CILINDRO MAESTRO TRASERO



4PT351-5320

REF. NO.	PIEZAS NO.	DESCRIPCION	CANTIDAD	SUMARIO
1	3TB-27200-02	PEDAL DE FRENO	1	
2	55V-27242-00	.PEDAL DE FRENO	1	
3	90508-14352	.RESORTE DE TORSION	1	
4	91701-06022	.PASADOR	1	
5	91490-20025	.CHAVETA	1	
6	90201-14215	ARANDELA PLANA	1	
7	91401-30020	CHAVETA	1	
8	90507-18055	RESORTE DE TENSION	1	
9	4PT-2580E-00	APOYAPIE CYLINDRO MAESTRO COMP	1	
10	4BA-W0042-50	.JUEGO DE CILINDRO MAESTRO	1	
11	95333-08600	.TUERCA	2	
12	2YK-27222-00	.UNION	1	
13	2YK-2582A-00	.CONECTOR	1	
14	93210-15620	.JUNTA TORICA	1	
15	2VN-25866-00	.PRESILLA RECONDA	1	
16	3KW-27234-00	.PASADOR DE VARILLA DE FRENO	1	
17	92017-08020	TORNILLO	2	
18	90240-08124	PASADOR CON HOYO	1	
19	90201-08083	ARANDELA PLANA	1	
20	91490-16020	CHAVETA	1	
21	4PT-25895-00	MANGUERA DE TANQUE DE RESERVA	1	
22	90467-14057	PRESILLA	2	
23	47X-25894-00	TANQUE DE RESERVA	1	
24	98517-06020	TORNILLO DE CABEZA CRUZADA	1	
25	92907-06600	ARANDELA PLANA	1	
26	2KF-25852-50	TAPA DE TANQUE DE RESERVA	1	
27	3AJ-25888-00	CUBIERTA DE TANQUE DE RESERVA	1	
28	360-25854-00	DIAFRAGMA TANQUE RESERVA	1	

FIG. 32 CILINDRO MAESTRO TRASERO

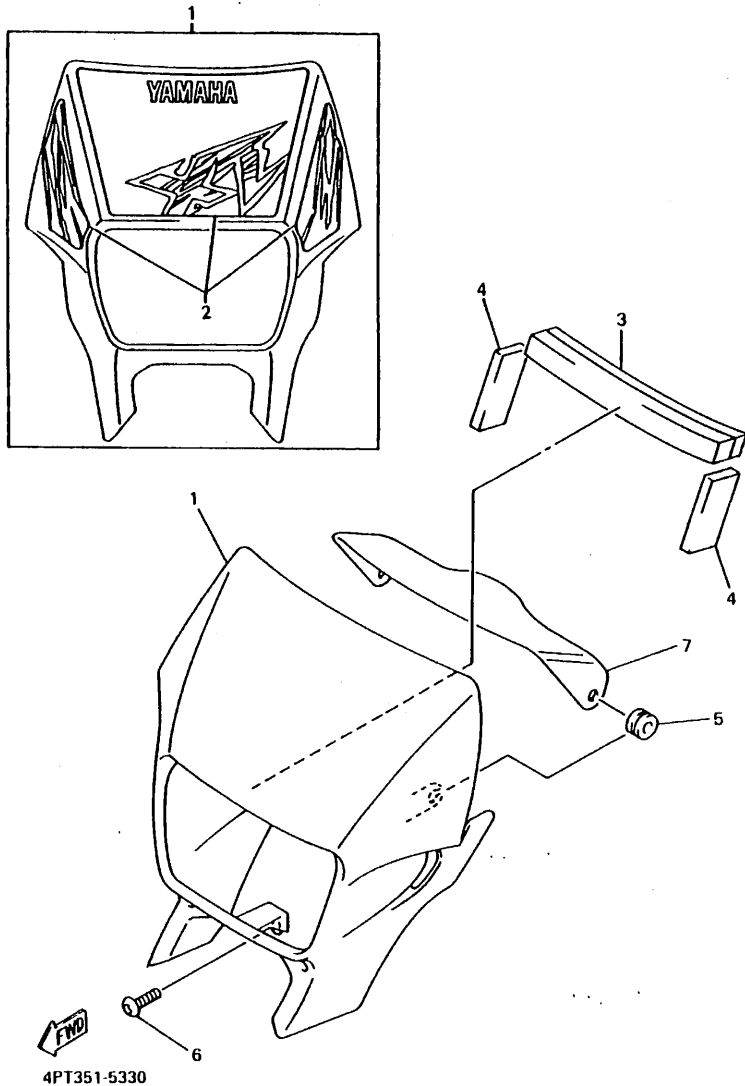


4PT351-5320

REF. NO.	PIEZAS NO.	DESCRIPCION	CANTIDAD	SUMARIO
29	2GU-25855-00	BUJE DE DIAFRAGMA	1	
30	4PT-25873-10	MANGUERA DE FRENO 2	1	
31	90401-10159	PERNO DE UNION	2	
32	90201-10118	ARANDELA PLANA	4	

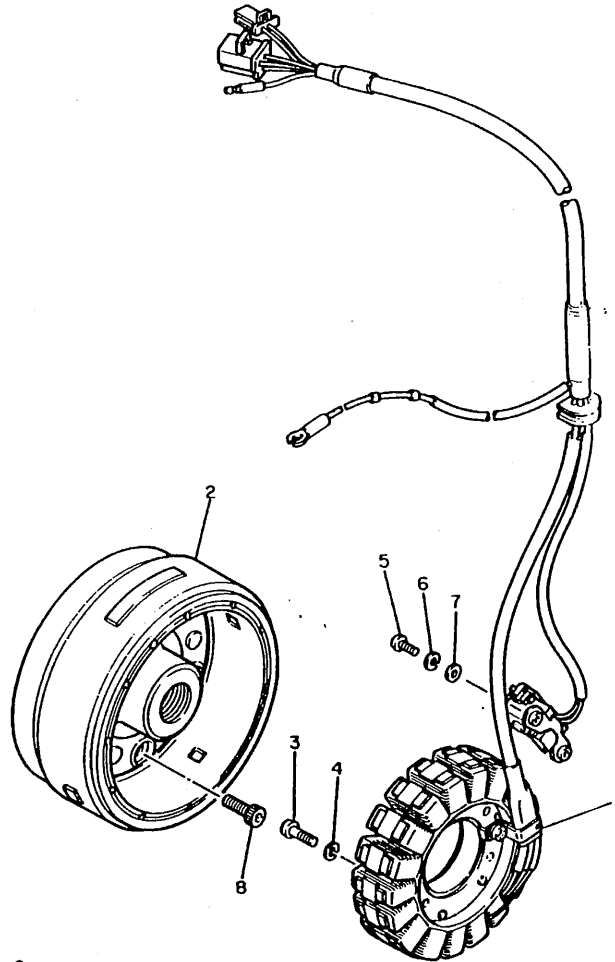
E7

FIG. 33 BOVEDA 1



REF. NO.	PIEZAS NO.	DESCRIPCION	CANTIDAD	SUMARIO
1	4PT-W2834-00	CUERPO DE COBERTURA	1	UR YAMAHA BLACK PARA YB
	4PT-W2834-10	CUERPO DE COBERTURA	1	UR PURPLISH WHITE SOLID 1 PARA PWS 1
	4PT-W2834-20	CUERPO DE COBERTURA	1	UR DARK GRAYISH CYAN SOLID 4 PARA DNCS 4
2	4PT-28390-00	JUEGO DE CALCOMANIAS	1	UR PARA YB
	4PT-28390-10	JUEGO DE CALCOMANIAS	1	UR PARA PWS 1
	4PT-28390-20	JUEGO DE CALCOMANIAS	1	UR PARA DNCS 4
3	8V7-21961-00	PARCHE 1	1	
4	4PT-28217-00	AMORTIGUADOR 1	2	
5	90480-12053	ANILLO PROTECTOR	2	
6	90149-06263	TORNILLO DE REGLAJE	1	
7	4PT-28365-00	CUBIERTA	1	

FIG. 34 GENERADOR



REF. NO.	PIEZAS NO.	DESCRIPCION	CANTIDAD	SUMARIO
1	3TB-81410-01	ESTATOR COMPLETO	1	
2	3TB-81450-01	ROTOR COMPLETO	1	
3	98517-06025	TORNILLO DE CABEZA CRUZADA	3	
4	92907-06100	ARANDELA PLANA	3	
5	98507-05016	TORNILLO DE CABEZA CRUZADA	2	
6	92907-05100	ARANDELA PLANA	2	
7	92907-05600	ARANDELA PLANA	2	
8	90110-08193	TORNILLO ALLÉN	3	

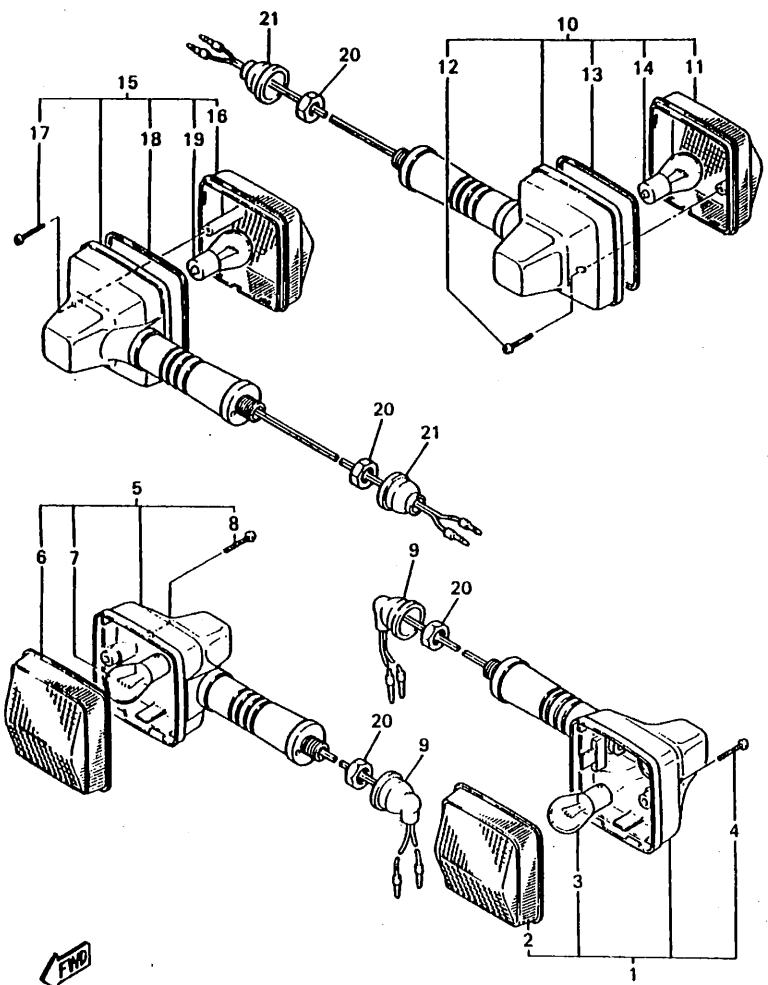


3TB351-0340



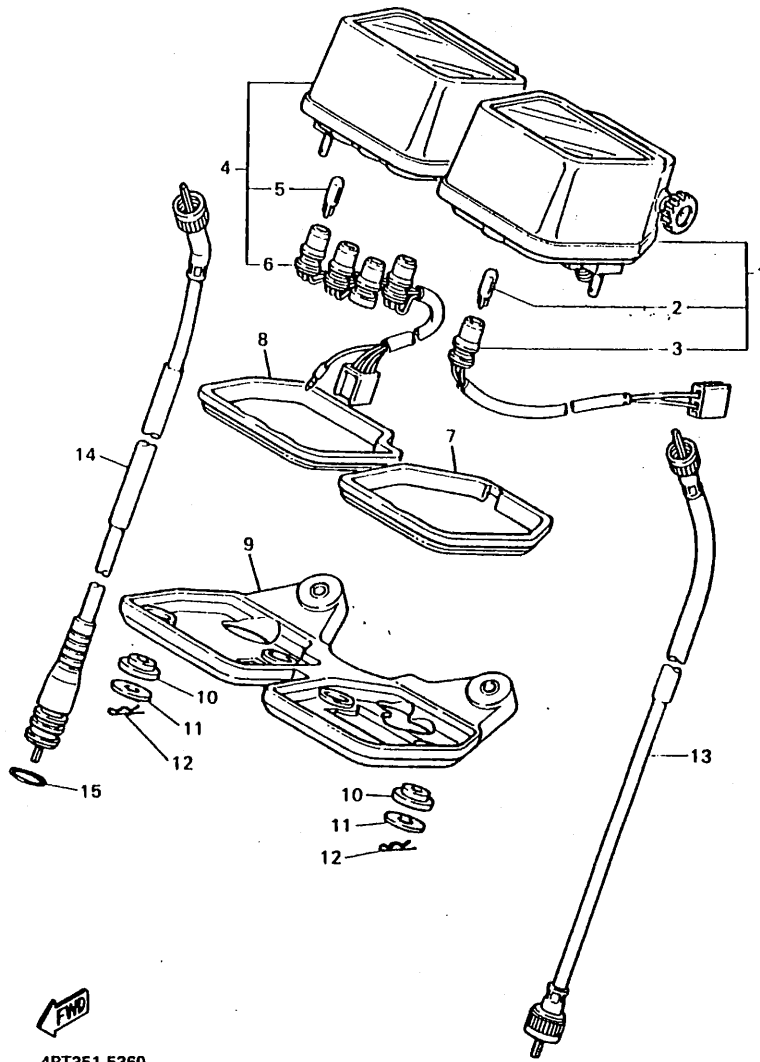
FIG. 35 LUZ DE DESTELLADOR

REF. NO.	PIEZAS NO.	DESCRIPCION	CANTIDAD	SUMARIO
1	3TB-83310-01	DESTELLADOR DE LUZ DELANT.	1	
2	47J-83312-00	.LENTE DE DESTELLADOR	1	
3	306-83311-40	.BOMBILLA (12V-21W)	1	
4	97707-40620	.TORNILLO, ROSCA CHAPA	2	
5	3TB-83320-01	DESTELLADOR DE LUZ DELANT.	1	
6	47J-83322-00	.LENTE DE INTERMITENTE 2	1	
7	306-83311-40	.BOMBILLA (12V-21W)	1	
8	97707-40620	.TORNILLO, ROSCA CHAPA	2	
9	18G-83365-00	TAPON	2	
10	4PT-83330-00	DESTELLADOR DE LUZ TRAS. COMPL.	1	
11	2KF-83332-00	.LENTE DE DESTELLADOR	1	
12	97707-40620	.TORNILLO, ROSCA CHAPA	1	
13	47J-83313-00	.EMPAQUE DE LENTE DESTELLADOR	1	
14	306-83311-40	.BOMBILLA (12V-21W)	1	
15	4PT-83340-00	DESTELLADOR DE LUZ TRAS. COMPL.	1	
16	2KF-83342-00	.LENTE DE DESTELLADOR	1	
17	97707-40620	.TORNILLO, ROSCA CHAPA	1	
18	47J-83313-00	.EMPAQUE DE LENTE DESTELLADOR	1	
19	306-83311-40	.BOMBILLA (12V-21W)	1	
20	95317-12700	TUERCA DE REGLAJE	4	
21	10V-83365-00	TAPON	2	



4PT351-5350

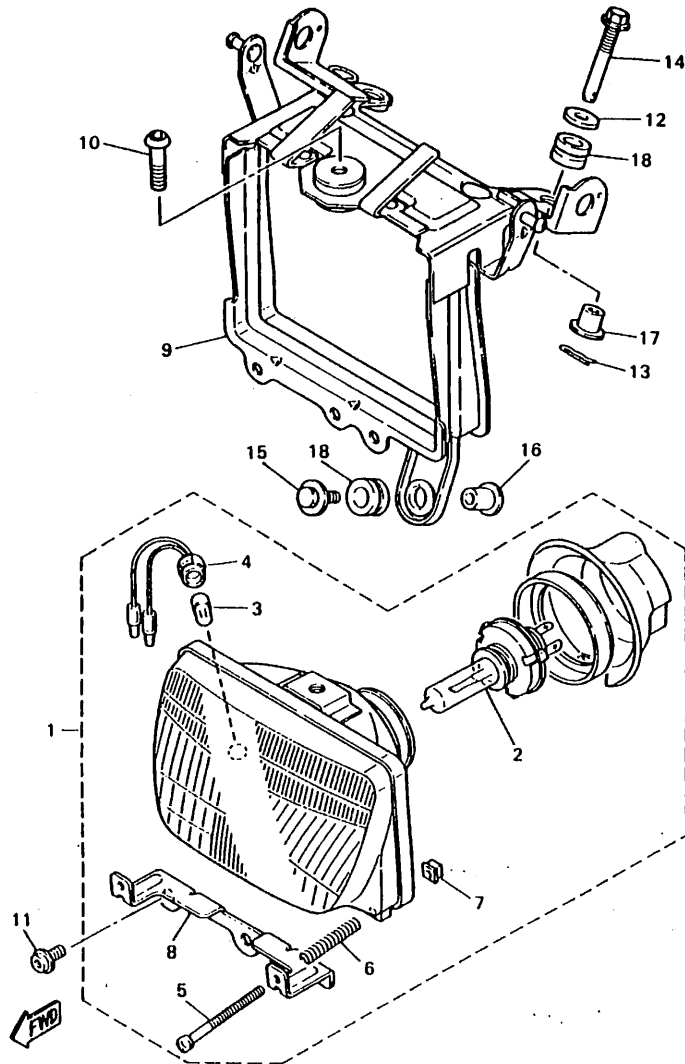
FIG. 36 MEDIDOR



REF. NO.	PIEZAS NO.	DESCRIPCION	CANTIDAD	SUMARIO
1	34L-83570-F1	VELOCIMETRO COMPLETO	1	KPH
2	4G1-84744-00	BOMBILLA (12V-3.4W)	1	
3	5E2-83509-20	ENCASTRE DE CABLE COMPLETO	1	
4	1VJ-83540-41	TACOMETRO COMPLETO	1	
5	4G1-84744-00	BOMBILLA (12V-3.4W)	4	
6	30X-83520-00	ENCASTRE COMPLETO	1	
7	5Y1-83513-00	AMORTIGUADOR	1	
8	5Y1-83541-00	AMORTIGUADOR	1	
9	5Y1-83519-00	SOPORTE DE MEDIDOR	1	
10	1M1-83526-00	AMORTIGUADOR 2	4	
11	90201-05033	ARANDELA PLANA	4	
12	90468-10050	PRESILLA	4	
13	3ET-83550-02	CABLE DE VELOCIMETRO COMPLETO	1	
14	4PT-83560-00	CABLE DE TACOMETRO COMPLETO	1	
15	93210-14104	JUNTA TORICA	1	

4PT351-5360

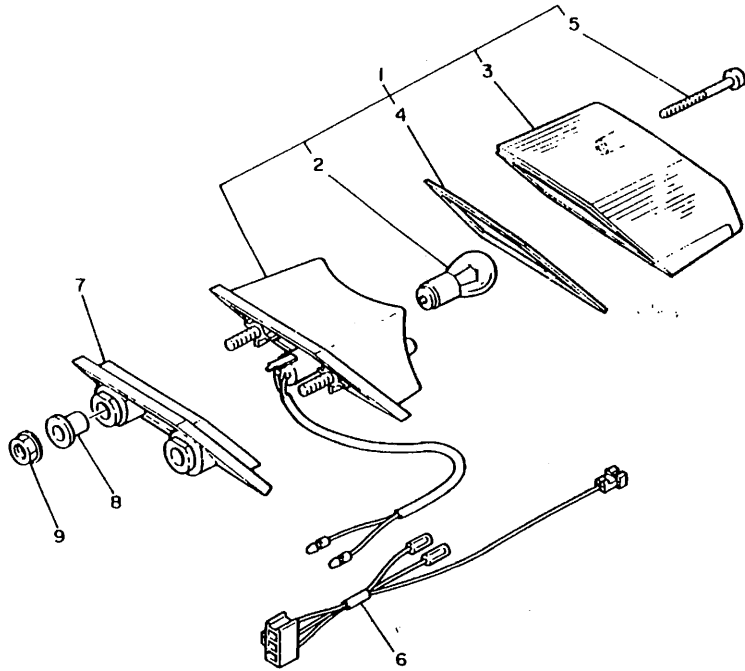
FIG. 37 FARO DELANTERO



4PT351-5370

REF. NO.	PIEZAS NO.	DESCRIPCION	CANTIDAD	SUMARIO
1	3TB-84320-10	LENTE COMPLETO	1	
2	2F9-84314-00	.BOMBILLA (12V-60/55W)	1	HALOGEN
3	4E2-84347-00	.BOMBILLA (12V-4W)	1	
4	3TB-84312-00	.ENCASTRE	1	
5	3TB-84325-00	.TORNILLO ACCESORIO DE ARO	2	
6	341-84332-60	.RESORTE DE TORNILLO	2	
7	198-84334-60	.TUERCA DE AJUSTE	2	
8	3TB-8431R-00	.SOPORTE	1	
9	4PT-84311-01	CUERPO DE FARO DELANTERO	1	
10	92017-08025	TORNILLO	1	
11	3TB-84329-00	PERNO MARIPOSA 1	2	
12	90202-06013	ARANDELA DE PLANA	2	
13	90468-12120	PRESILLA	2	
14	3TB-84137-00	PERNO ESPECIAL	2	
15	90119-06097	TORNILLO CON ARANDELA	1	
16	90387-06388	CASQUILLO CON VALONA	1	
17	90387-07391	CASQUILLO CON VALONA	2	
18	90480-14023	ANILLO PROTECTOR	3	

FIG. 38 LUZ DE COLA

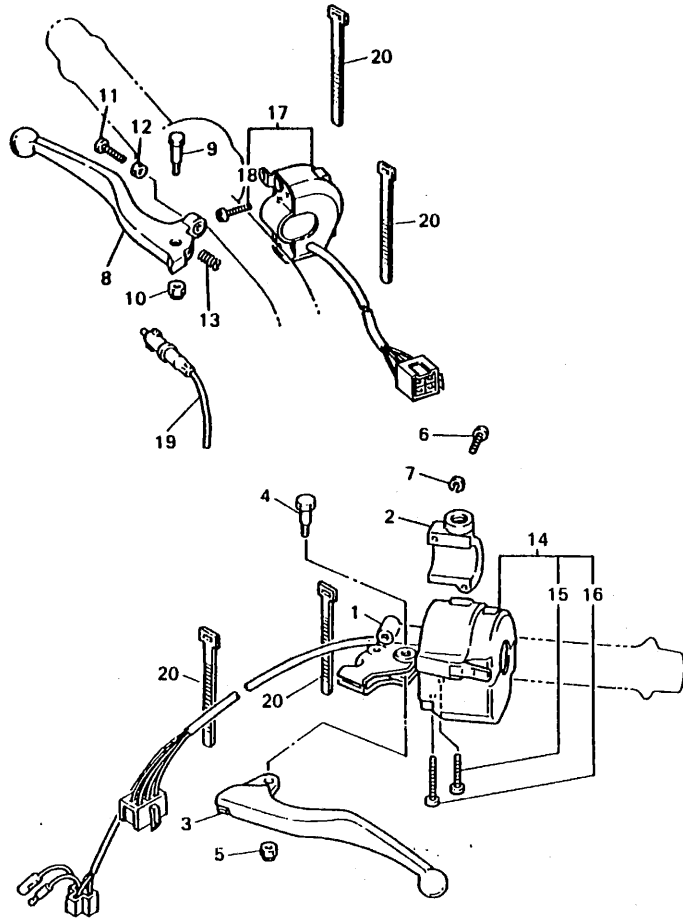


REF. NO.	PIEZAS NO.	DESCRIPCION	CANTIDAD	SUMARIO
1	1XL-84710-E0	CONJT. FARO TRASERO	1	
2	1A2-84714-41	.BOMBILLA (12V-21/5W)	1	
3	53V-84721-40	.LENTE DE FARO TRASERO	1	
4	34Y-84723-E0	.EMPAQUE LENTE FARO TRASERO	1	
5	97706-40530	.TORNILLO, ROSCA CHAPA	2	
6	3TB-84717-01	CABLE DE FARO TRASERO	1	
7	34X-84527-00	AMORTIGUADOR	1	
8	90387-07391	CASQUILLO CON VALONA	2	
9	95707-06500	TUERCA DE BRIDA	2	



3TB351-0380

FIG. 39 INTERRUPTOR DE MANIJA • PALANCA

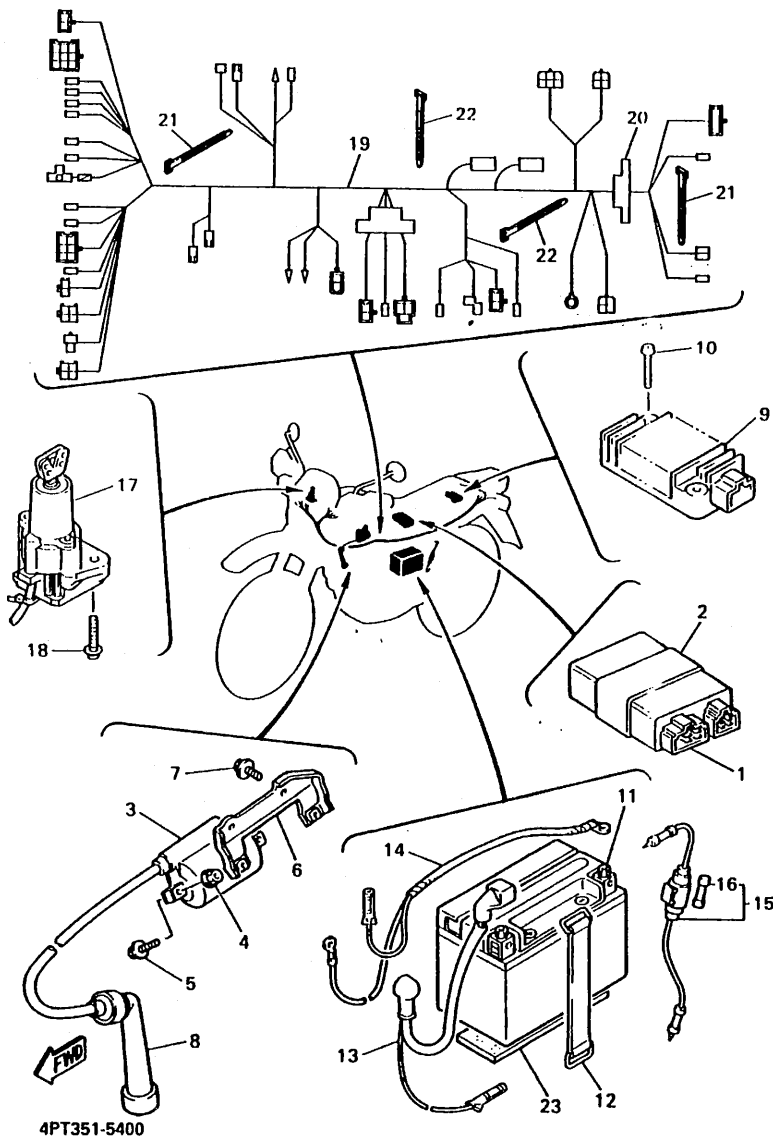


REF. NO.	PIEZAS NO.	DESCRIPCION	CANTIDAD	SUMARIO
1	1LN-82911-00	SOPORTE DE LEVA 1	1	
2	33G-82913-00	SOPORTE DE LEVA INFERIOR 1	1	
3	3FY-83912-01	PALANCA 1	1	
4	90109-06799	PERNO	1	
5	95617-06100	TUERCA U	1	
6	98507-05020	TORNILLO, DE CABEZA CRUZADA	2	
7	92907-05100	ARANDELA, PLANA	2	
8	3YR-83922-00	PALANCA 2	1	
9	90109-062A8	PERNO	1	
10	95617-06100	TUERCA U	1	
11	90149-06131	TORNILLO DE REGLAJE	1	
12	90170-06010	TUERCA	1	
13	90501-10312	RESORTE DE COMPRESION	1	
14	4MY-83969-00	INTERRUPTOR DE MANIJA 5	1	
15	98507-05030	TORNILLO, DE CABEZA CRUZADA	1	
16	98507-05040	TORNILLO, DE CABEZA CRUZADA	1	
17	4DW-83975-00	INTERRUPTOR MANIJA 2	1	
18	98507-05018	TORNILLO, DE CABEZA CRUZADA	2	
19	3WP-83980-00	INTERRUP. PARADA DELANTERO	1	
20	437-83936-01	BANDA DE CABLE DE INTERRUPTOR	4	



4PT351-5390

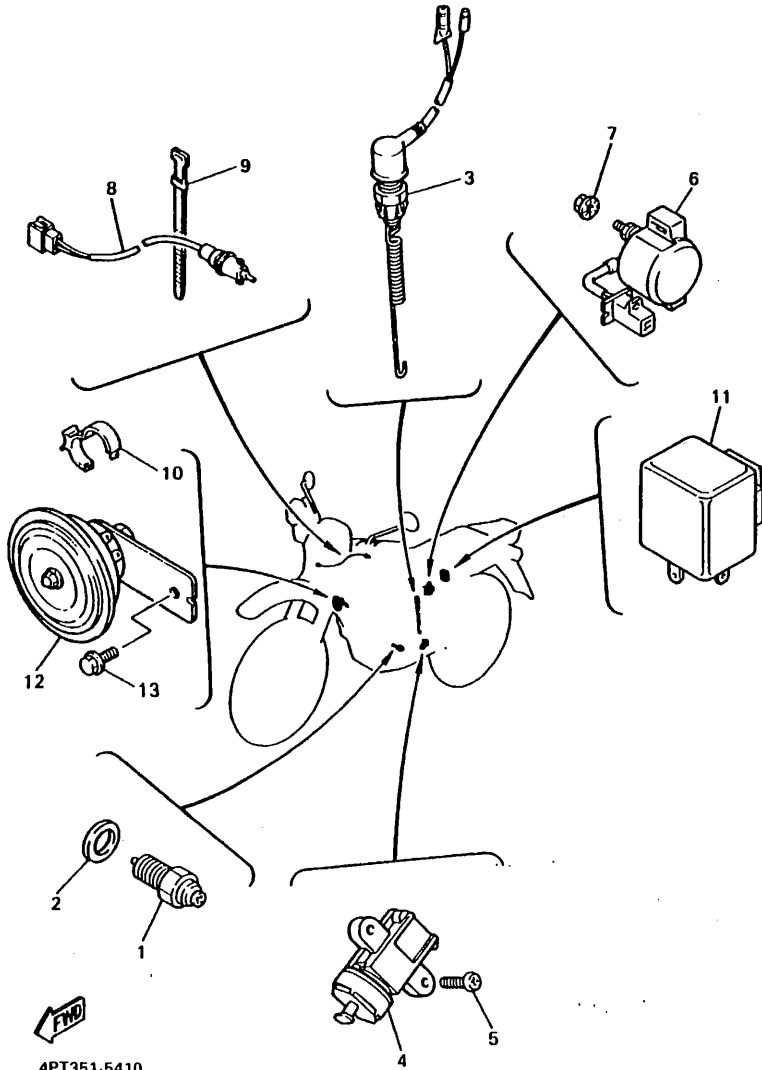
FIG. 40 EQUIPO ELECTRICO 1



REF. NO.	PIEZAS NO.	DESCRIPCION	CANTIDAD	SUMARIO
1	4PT-82305-00	UNIDAD DE ENCENDIDO COMPLETA	1	
2	4FL-85546-00	BANDA	1	
3	3TB-82310-00	BOBINA DE ENCENDIDO COMPLETA	1	
4	90179-05523	TUERCA	2	
5	97017-05025	PERNO	2	
6	3TB-82316-01	SOPORTE BOBINA ENCENDIDO	1	
7	95817-06010	TORNILLO DE REBORDE	2	
8	371-82370-00	TAPON DE BUJIA COMPLT	1	
9	3TJ-81960-01	RECTIFICADOR Y REGULADOR	1	
10	98517-06025	TORNILLO DE CABEZA CRUZADA	2	
11	3PK-82100-00	BATERIA COMP. (YTX9-BS 12V-8AH)	1	
12	2T4-82131-00	TIRANTE DE BATERIA	1	
13	4PT-82115-00	CABLE CONDUCTOR POSITIVO	1	
14	4PT-82116-00	CABLE CONDUCTOR NEGATIVO	1	
15	2UJ-82150-02	PORTA-FUSIBLES COMPLETO	1	
16	148-82151-00	FUSIBLE (20A)	1	
17	4PU-82501-00	LLAVE DE IGNICION COMPLT	1	
18	90109-080G5	PERNO	2	
19	4PT-82590-00	CONJUNTO DE CABLES	1	
20	8Y0-82599-00	CUBIERTA DE CONECTOR	1	
21	12R-82591-00	BANDA	2	
22	90464-13080	BRIDA	2	
23	5Y1-82122-00	ASIENTO DE BATERIA	1	

FIG. 41 EQUIPO ELECTRICO 2

REF. NO.	PIEZAS NO.	DESCRIPCION	CANTIDAD	SUMARIO
1	4GY-82540-10	INTERRUPTOR NEUTRAL COMPL.	1	
2	90430-10148	JUNTA	1	
3	34L-82530-02	INTERRUPTOR DE PARADA COMPLETO	1	
4	3LD-82566-40	INTERRUPTOR	1	
5	98507-05016	TORNILLO, DE CABEZA CRUZADA	2	
6	3AY-81940-00	CONJUNTO ARRANCADOR RELEVO	1	
7	95707-06500	TUERCA DE SUJECCION	2	
8	2GV-82917-00	INTERRUPTOR	1	
9	25G-83936-01	BANDA DE CABLE DE INTERRUPTOR	1	
10	90464-25217	BRIDA	1	
11	34L-83350-20	RELE DE DESTELLADOR COMPL.	1	
12	3BN-83371-00	BOCINA	1	
13	95027-06010	TORNILLO DE FIJACION	1	



4PT351-5410





INDEX NUMERICO

PIEZAS NO.	MARCO. NO.	PIEZAS NO.	MARCO. NO.	PIEZAS NO.	MARCO. NO.
23I W0041 00	E - 4	4H7-12116-00	B - 7	2JN-14293-00	B -13
4BA W0042 50	E - 6	2F3-12117-00	B - 7	4PT-14301-00	B -13
4PT W0045 00	D -12	1J7-12118-00	B - 7	1JK-14313-55	B -14
34X W0046 02	E - 2	1J7-12119-01	B - 7	14T-14323-00	B -13
3GD W0047 00	D -12	1VJ-12121-00	B - 7	2KF-14341-00	B -14
34X W0047 00	E -2	2NX-12146-00	B - 7	43F-14342-23	B -14
36Y W0048 00	D -12	34K-12151-00	B - 7	288-14343-60	B -14
51L W0048 00	E - 2	2NX-12156-00	B - 7	288-14343-65	B -14
2KF W0057 00	E - 2	2NX-12159-00	B - 7	288-14343-70	B -14
3TB W0057 00	D -12	34K-12161-00	B - 7	30X-14343-60	B -14
1VJ W1141 00	B - 5	34K-12162-00	B - 7	5Y1-14349-00	B -14
5Y1 W1343 00	B - 9	34K-12163-00	B - 7	2KF-14355-00	B -14
3TB W2147-00-WL	C -12	2NX-12166-00	B - 7	5Y1-14356-00	B -13
4PT W2834 00	E - 8	1JK-12171-00	B - 8	1JK-14357-00	B -13
4PT W2834 10	E - 8	3TB-12176-00	B - 8	30X-14358-00	B -13
4PI W2834-20	E - 8	3TB-12210-00	B - 8	5Y1-14358-00	B -13
4PT Y2343 00	D - 6	4DW-12213-00	B - 8	5Y1-14384-00	B -13
3TB-11101-01	B - 2	34K-12231-00	B - 8	2JN-14385-00	B -13
583 11127 00	B - 2	34K-12241-00	B - 8	6E5-14386-01	B -13
	B - 4	583-13113-00	B - 9	3TB-1441A-00	B -11
	B - 2	3AJ-13161-01	B - 9	3TB-1441E-00	B -12
4H7-11133 10	B - 6	3AJ-13300-01	B - 9	3TB-14411-01	B -11
34K-11145 00	C - 2	3AJ-13325-00	B - 9	4PT-14412-00	B -11
3TB 11166 00	B - 4	3SX-13329-00	B - 9	5Y1-14419-00	B -12
2KF 11181 01	B - 2	4DW-13415-00	B - 9	34X-1443E-00	B -12
119 11186 00	B - 2	4X7-13440 90	B - 9	4PT-14431-00	B -11
5Y1-11187 00	B - 9	4PT-13447-00	B - 9	43G-14436-00	B -11
214 11198 01	B - 4	3TB-13464-00	B - 9	4PT-14437-00	B -11
4PT-1131E-00	B - 4	4PT-13465-00	B -10	4PT-14451-01	B -11
3TB 11310 00	B - 4	16G-13569 00	B -11	3TB 14452 00	B -12
1VJ 11351 00	B - 5	4PT-13581 00	B -11	3TB-14453 00	B -11
31B 11400 00	B - 5	4PT-13586-00	B -11	3TB-14454-00	B -11
34K-11454 00	B - 5	4PT-13596-00	B -11	3TB-14457-00	B -11
5Y1-11496 01	B - 5	2KF-1410A 00	B -14	3TB-1446R-00	B -12
5Y1 11531 00	B - 5	2NX-14103-00	B -14	3YF-14462 00	B -12
2JF 11536 00	B - 5	51Y-14105-00	B -14	4PT-14462-00	B -12
34K 11565 02	B - 5	2JN-14107-00	B -14	5Y1-14536-00	B -13
34L-11610 00	B - 5	1XL-14131-00	B -13	5Y1-14572-00	B -13
34L-11610 20	B - 5	30X-14148-00	B -14	4PT-14611 00	B -15
34L-11610 40	B - 5	5Y1-14149-00	B -14	3YF-14613-01	B -15
3TB 11631 00 YO	B - 5	5Y1-14159-00	B -14	3YF-14628-00	B -15
1JK-11633 01	B - 5	7KF-14162-00	B -14	4PT-14711 10	B -15
3TB-11636 00	B - 5	1VJ-14197-00	B -13	3TB-14728 00	B -15
3TB 11638 00	B - 5	3TD-14197-10	B -14	4PT-14752-00	B -15
3TB-11651 00	B - 5	5Y1-14755-00	B -13	3YF-14755-00	B -15
1VJ-11681 00	B - 7	7KF-14227-00	B -13	48D-14766-00	B -15
1VJ-12111 00	B - 7	1VJ-14286-00	B -13	1JK-1490A-00	B -14
5Y1-12113 00	B - 7	4PT-14291-00	B -13	4PT-1490J-00	B 14
5Y1 12114 00	B - 7				

INDEX NUMERICO

PIEZAS NO.	MARCO. NO.	PIEZAS NO.	MARCO. NO.	PIEZAS NO.	MARCO. NO.
4PT-1490J-10	B -14	5Y1-17471-00	C - 8	4PT-21717-00	D - 2
3GV-1490K-00	B -14	3YF-17800-00	B - 2	4PT-21721-00	D - 2
1JK-14940-01	B -13	5Y1-18101-02	C -11	4PT-21721-10	D - 2
14T-15100-10	C - 2	43F-18102-02	C -11	4PT-21721-20	D - 2
3Y6-15144-00	C - 2	1VJ-18110-01	C -11	4PT-2173E-00	D - 2
3YF-15167-00	C - 2	1W6-18113-00	C -11	4PT-2173E-10	D - 2
3Y6-15167-00	C - 2	34K-18120-00	C -11	4PT-2173E-20	D - 2
5Y1-15383-00	C - 2	4PT-18140-00	C -10	4PT-2174A-00	D - 2
4PT-15411-00	C - 3	4PT-18175-00	C -10	4PT-2174A-10	D - 2
4PT-15415-00	C - 3	4PT-18511-00	C -10	4PT-2174A-20	D - 2
4PT-15421-00	C - 3	4PT-18512-00	C -10	4PT-2174L-00	D - 2
5Y1-15427-01	B - 9	4PT-18513-00	C -10	4PT-2174L-10	D - 2
4PT-15431-10	C - 3	3YF-18531-00	C -10	4PT-2174L-20	D - 2
3YF-15441-00	C - 3	3XV-18535-00	C -10	4PT-2174T-00	C -15
4DW-15451-00	C - 3	3YF-18540 00	C -10	3TB-21756-00	C -12
4DW-15455-00	C - 4	136-18542 00	C -10	3TB-21771-00	C -13
4DW-15462-00	C - 3	4PT-21110-01-WL	C -12	8V7-21961-00	E - 8
1VJ-15511-00	C - 5	26H-21308-00	D -11	4PT-22110-00-35	D - 3
1VJ-15512-00	C - 5	34L-21315-00	C -12	34L-22117-00	D - 4
3YF-15515-00	C - 5	3TB 21316-00-90	C -12	1VJ-22123-00	D - 3
1VJ-15517-00	C - 5	4PT-2137W-01	D - 9	2K6-22128-01	D - 3
1VJ-15521-00	C - 5	4PT-2137W-11	D - 9	34L-22128-00	D - 3
1VJ-15522-00	C - 5	4PT-2137X-01	D -10	34L-22129-00	D - 5
3TB-15590-01	C - 5	4PT-2137X-11	D -10	55K-22129-00	D - 4
3TB-15594-00	C - 5	3TB 2137Y-00	D -10	1VJ-22141-00	D - 4
3AJ-16111-00	C - 6	46X-21376-00	D - 2	3YF-22149 00	D - 3
3AJ-16150-00	C - 6	34M-2139X-00	D -10	4PT-22151 00	D - 3
2JN-16154-00	C - 6	5Y1-21441-00	C -12	3TB 2217A-00	D - 3
5Y1-16321-00	C - 6	34K 21485-00	C -12	34L 2217F-00	D - 3
360 16325 00	C - 6	34K 21486 00	C -12	3TB 2217H 00	C -12
5Y1-16331-01	C - 6	3RW-21511 60	C -14	30X-22178-00	C -13
3YF-16340-01	C - 6	3RW-21511-70	C -14	4V4-22184 00	C -12
3YF-16351-00	C - 6	3RW-21511-90	C -14		C -13
4H7-16356 01	C - 6	4PT 21569 00	C -14	3TB 22189 00	D - 4
4PT-16371 00	C - 6	4PT 21569 10	C -14	38V 22199 00	D - 3
3JD-16382-00	C - 6	4PT-21569-20	C -14	4PT-22210-00-33	D - 5
5Y1-16383-00	C - 6	4PT-21611 00	C -14	34L-22216 00	D - 5
34K-17121 01	C - 8	4PT 21611 10	C -14	34L-22226 01	D - 5
1VJ-17131-00	C - 8	4PT-21611-20	C -14	3TB 22311-00	D - 4
34K-17141-00	C - 8	3TB-21621 00	B -12	4PT-23102 00	D - 7
3YF-17151-01	C - 8	4PT-2163A-00	C -14	4PT-23103-00	D - 7
3AJ-17211 00	C - 8	42U-21639-00	C -14	4PT-23110 00	D - 7
2JT-17221-00	C - 8	3TB 2164F 01	C -15	3EN-23111 50	D - 7
1VJ-17231-00	C - 8	2KF-21685 01	C -14		D - 8
3AJ-17241-00	C - 8	3AX-21691 00	B -12	4PT-23118 00	D - 7
3YF-17251-01	C - 8	4PT-21711-00	D - 2		D - 8
3YF-17402 00	C - 8	4PT-21711-10	D - 2	3JD-23125-L0	D - 7
3YF-17439 00	C - 8	4PT-21711 20	D - 2	4PT-23126 00	D - 7

INDEX NUMERICO

PIEZAS NO.	MARCO. NO.	PIEZAS NO.	MARCO. NO.	PIEZAS NO.	MARCO. NO.
2KF-23127-01	D-8	30X-24183-01	D-9	3TB-2580W-00	E-2
4PT-23136-00	D-7	30X-24186-01	D-9	2KF-25819-00	D-15
4PT-23141-00	D-7	3TB-24188-00	D-9	2YK-2587A-00	E-6
	D-8	4PT-24240-00	D-9	3LP-25821-00	D-12
43F-23144-10	D-7	4PT-24240-10	D-9	2KF-25827-00	E-2
3BN-23145-00	D-7	4PT-24240-20	D-9	2KF-25828-00	E-2
36Y-23146-10	D-7	4PT-24246-01	D-9	2KF-25831-50	E-2
4DW-23149-40	D-7	4PT-24246-11	D-9	34X-25845-00	E-2
	D-8	4PT-24246-20	D-9	2KF-25852-50	E-6
26H-23156-00	D-7	4PT-24247-01	D-10	4H7-25852-00	E-4
509-23158-10	D-7	4PT-24247-11	D-10	360-25854-00	E-6
	D-8	4PT-24247-20	D-10	4L0-25854-00	E-4
3XJ-23167-10	D-8	3FY-24500-00	D-9	2GU-25855-00	E-7
4PT-23170-00	D-7	360-24512-00	B-13	2VN-25856-00	E-6
	D-8	4X8-24512-00	D-9	4L0-25867-00	E-4
3JD-23171-10	D-7	3AJ-24523-00	D-9	3TB-25870-00	E-4
3GM-23173-00	D-7	3AJ-24534-00	D-9	3TB-25872-02	E-4
278-23181-50	D-7	214-24535-00	B-13	4PT-25873-10	E-7
	D-8	11H-24602-03	D-9	4PT-25876-00	D-4
43F-23188-00	D-7	3TB-24723-00	D-11	3AJ-25883-00	E-6
43F-23188-10	D-8	4PT-24731-00	D-11	47X-25894-00	E-6
2KF-23191-11	D-8	4PT-24731-10	D-11	4PT-25895-00	E-6
3TB-23191-11	D-8	4PT-24770-00	D-11	3JD-25917-00	D-12
43M-23192-10	D-8	4PT-24770-10	D-11	3TB-25919-00	D-12
3TB-2331E-00	D-6	3TB-25104-00	D-12	4MA-25919-00	E-2
3LD-23318-00	D-6	3YF-25111-00-98	D-12	2GV-25926-00	E-2
3TB-23318-00	E-4	322-25118-00	D-12	3TB-25931-00	D-12
4PT-23340-00	D-8	55U-25181-01	D-12	1UY-25937-51	D-12
4PT-23389-10	D-6	34L-25190-01	D-12	34X-25937-00	E-2
1W1-23416-00	D-6	3TB-25304-00	D-14	5R2-25937-00	E-2
3YF-23418-00	D-6	2KF-25311-00-98	D-14	4PT-26111-00	E-3
5A8-23434-01	D-6	146-25315-00	D-14	2KF-26141-00	E-3
1E6-23441-00	D-6	4PT-25336-00	D-12	3BN-26141-20	E-3
3Y6-23442-00-98	D-6	5Y1-25364-00	D-14	3TB-26147-60	E-3
4PT-24110-10-01	D-9	1VJ-25366-01-98	D-14	3TB-26142-70	E-3
4PT-24110-10-02	D-9	36R-25367-00	D-15	55V-26241-00	E-3
4PT-24110-10-03	D-9	1VJ-25377-00	D-14	55V-26247-00	E-3
4PT-2414H-00	D-10	3AJ-25381-01	D-14	1RF-26244-00	E-3
4PT-2414J-00	D-10	1VJ-25383-00	D-14	4PT-26246-00	E-3
4PT-2416F-00	D-10	3Y1-25388-01	D-14	3Y1-26249-00	E-3
4PT-2416F-10	D-10	3Y1-25389-00	D-14	3TB-26280-00	E-3
4PT-2416G-00	D-10	4PT-2539F-00	D-15	34K-26281-00	E-3
4PT-24161-01	D-10	156-25398-00	D-12	1VJ-26282-00	E-3
4PT-24161-10	D-10		D-14	3TB-26290-00	E-3
4PT-24162-01	D-10	5Y1-25412-00	D-14	4PT-26302-00	E-3
4PT-24162-10	D-10	4DN-25445-20	D-14	4PT-26335-00	E-3
3TB-24181-00	D-9	4PT-2580E-00	E-6	1E6-26342-00	E-3
4PT-24182-00	D-9	4PT-2580T-00	D-12	1UJ-27114-00	B-15

INDEX NUMERICO

PIEZAS NO.	MARCO. NO.	PIEZAS NO.	MARCO. NO.	PIEZAS NO.	MARCO. NO.
4PU-82501-00	E-15	3TB-84329-00	E-12	3TB-27200-02	E-6
34L-82530-02	F-2	341-84332-60	E-12	2YK-27222-00	E-6
4GY-82540-10	F-2	198-84334-60	E-12	3KW-27234-00	E-6
3LD-82566-40	F-2	2XJ-84345-00	B-11	55V-27242-00	E-6
4PT-82590-00	E-15		B-12	4PT-27311-00	E-5
12R-82591-00	E-15	4E2-84347-00	E-12	5Y1-27315-00	E-5
8Y0-82599-00	E-15	34X-84527-00	E-13	4PT-2741L-00	E-5
1LN-82911-00	E-14	1XL-84710-E0	E-13	22W-27411-01-90	E-5
33G-82913-00	E-14	1A2-84714-41	E-13	34L-27412-00-R4	E-5
2GV-82917-00	F-2	3TB-84717-01	E-13	4PT-2742L-00	E-4
3TB-83310-01	E-10	53V-84721-40	E-13	22W-27421-01-90	E-5
306-83311-40	E-10	34Y-84723-E0	E-13	2KF-27422-00-R4	E-5
47J-83312-00	E-10	4G1-84744-00	E-11	2GV-27431-00	E-5
47J-83313-00	E-10	3YF-84751-00	C-15	120-27433-00	E-5
3TB-83320-01	E-10	3Y6-85130-02	C-14	2KF-27491-00	D-4
47J-83322-00	E-10	33G-85132-02	C-14	3TB-28100-00	D-2
4PT-83330-00	E-10	4FL-85546-00	E-15	4PT-28217-00	E-8
2KF-83332-00	E-10	3YF-17401-00	C-8	4PT-28365-00	E-8
4PT-83340-00	E-10	90101-12295	D-5	4PT-28390-00	E-8
2KF-83342-00	E-10	90101-12498	D-4	4PT-28390-10	E-8
34L-83350-20	F-2	90105-07342	B-8	4PT-28390-20	E-8
10V-83365-00	E-10	90105-08505	B-4	3TB-28415-01	C-13
18G-83365-00	E-10	90105-10186	B-15	89A-77214-00	B-12
3BN-83371-00	F-2	90105-10285	E-5	3TB-81410-01	E-9
5E2-83509-20	E-11	90105-10638	E-2	3TB-81450-01	E-9
5Y1-83513-00	E-11	90105-10778	D-13	3TB-81800-01	C-5
5Y1-83519-00	E-11	90105-12616	E-5	3AJ-81801-00	C-5
30X-83520-00	E-11	90105-12668	D-3	3AJ-81809-00	C-5
1M1-83526-00	E-11	90109-062A8	E-14	3AJ-81820-00	C-5
1VJ-83540-41	E-11	90109-063E8	B-7	3AJ-81830-00	C-5
5Y1-83541-00	E-11	90109-063E9	B-2	11H-81844-00	C-5
3ET-83550-02	E-11	90109-06418	B-2	26H-81847-00	C-5
4PT-83560-00	E-11	90109-06419	B-9	3AJ-81850-00	C-5
34L-83570-F1	E-11	90109-06757	E-2	4G0-81871-00	C-5
3FY-83912-01	E-14	90109-06778	C-6	3AY-81940-00	F-2
3YR-83922-00	E-14	90109-06799	E-14	3TB-81953-00	B-11
25G-83936-01	F-2	90109-080G5	E-15	3TJ-81960-01	E-15
437-83936-01	E-14	90109-081F0	D-12	3PK-82100-00	E-15
4MY-83969-00	E-14	90109-082G0	B-15	4PT-82115-00	E-15
4DW-83975-00	E-14	90109-087F1	E-5	4PT-82116-00	E-15
3WP-83980-00	E-14	90109-08705	C-13	5Y1-82122-00	E-15
3TB-84137-00	E-12	90109-102G8	D-4	2T4-82131-00	E-15
3TB-8431R-00	E-12	90110-08193	E-9	2UJ-82150-02	E-15
4PT-84311-01	E-12	90116-06475	B-2	148-82151-00	E-15
3TB-84312-00	E-12	90116-10263	C-2	4PT-82305-00	E-15
2F9-84314-00	E-12	90116-10348	D-14	3TB-82310-00	E-15
3TB-84320-10	E-12	90116-10378	B-2	3TB-82316-01	E-15
3TB-84325-00	E-12	90116-10506	C-7	371-82370-00	E-15

INDEX NUMERICO

PIEZAS NO.	MARCO NO.	PIEZAS NO.	MARCO NO.	PIEZAS NO.	MARCO NO.	PIEZAS NO.	MARCO NO.	PIEZAS NO.	MARCO NO.	PIEZAS NO.	MARCO NO.
90119-06060	C-14	90201-08326	B-15	90338-06143	D-3	90430-08204	B-9	90560-15240	D-12	92907-06600	D-3
90119-06063	D-11	90201-08513	B-4	90338-08174	B-12	90430-10148	F-2	90560-20199	C-9		E-3
90119-06097	C-14	90201-08753	C-12	90338-09130	D-12	90430-22123	C-12	91317-06012	B-15		E-6
	E-12		C-13		D-14	90430-27124	C-13	91317-06016	B-10	92907-10600	C-12
90119-06228	C-14	90201-100A1	D-6	90338-22207	B-3	90445-10638	D-9		C-3	92907-14600	D-5
	D-4	90201-100F7	D-4	90340-08M04	C-3	90445-115J7	C-13	91317-06018	B-2	92907-16200	D-15
	E-3	90201-10118	E-4	90340-14068	B-2	90445-126G6	B-12	91317-06020	B-11	92990-04100	B-13
90123-08046	B-9		E-7	90340-14132	B-9	90450-21082	B-11	91317-06025	B-2	92990-06200	B-15
90149-05110	D-10	90201-10119	C-6	90340-36076	C-3	90450-22052	B-10		B-8	93101-14092	C-3
90149-05299	E-14	90201-10124	B-4	90380-14095	D-3	90460-46206	B-11		C-3	93101-25106	B-5
90149-06131	D-11	90201-102J5	B-15	90380-14130	D-5	90460-51059	B-12	91317-06030	C-2	93102-12106	C-11
90149-06154	D-2	90201-10437	D-15	90380-22111	D-3	90460-58015	B-12		C-3	93102-15212	C-6
90149-06223	D-10	90201-10590	B-4	90386-20120	D-3	90461-16124	E-4	91317-06035	B-4	93102-20281	D-12
	E-8	90201-120A5	D-3	90386-20123	D-4	90462-16102	C-3		B-9	93102-25226	C-8
90149-08067	C-2	90201-12474	C-11	90387-060U2	D-9	90462-20217	B-2		C-3	93102-25311	D-14
90151-06017	C-10	90201-12699	D-4	90387-06022	C-14	90464-13080	E-15	91317-06040	B-2	93106-22019	D-3
90159-06078	C-10	90201-13409	C-13	90387-06026	D-2	90464-25217	F-2	91317-06045	C-2	93106-30029	D-14
90159-06092	C-6	90201-140A6	B-5	90387-06033	B-12	90465-08344	C-2	91317-06050	B-2	93108-35004	D-3
90170-06010	E-14	90201-140G9	D-3	90387-06388	E-12	90467-09006	D-9		C-3	93210-07135	B-9
90170-06128	B-7	90201-14215	E-6	90387-064J1	C-14	90467-10008	C-13	91317-06055	B-2		C-2
90170-10219	D-14	90201-150H2	C-6		D-10	90467-10039	B-11	91317-06060	C-2	93210-08521	B-7
90170-16343	B-6	90201-15238	D-4	90387-06500	E-3	90467-11106	B-12		D-3	93210-10197	B-10
90170-20274	C-6	90201-15785	C-6	90387-066M3	C-14	90467-12052	B-12	91317-06080	B-9	93210-13361	B-9
90170-20327	C-6	90201-20276	C-8	90387-06681	C-14	90467-14015	C-2	91317-06115	B-2		C-3
90176-06065	C-14	90201-20279	E-5	90387-06737	D-3	90467-14057	E-6	91317-06125	B-2	93210-13657	B-2
90176-08026	B-4	90201-251F6	D-4	90387-07391	C-12	90467-17128	C-2	91401-30020	E-6	93210-14104	E-11
90176-22050	D-6	90201-301F4	B-5		E-12	90468-10050	E-11	91490-16020	E-6	93210-15171	B-10
90179-05523	D-10	90201-303P4	C-5		E-13	90468-12120	E-12	91490-20025	E-5	93210-15620	E-6
	E-15	90202-05187	D-9	90387-074X3	B-12	90480-01401	D-2		E-6	93210-32172	B-2
90179-06668	B-15	90202-06013	E-12	90387-07717	D-2	90480-12053	E-8	91490-25020	E-5	93210-36510	C-3
90179-08148	E-3	90202-26142	D-6	90387-07789	D-3	90480-12325	B-11	91490-30030	D-5	93210-36769	B-11
90179-10201	B-4	90206-06090	B-15	90387-085E1	C-13	90480-13398	C-14	91701-06022	E-6	93210-62446	B-2
90179-10279	B-4	90206-12075	B-7	90387-1206D	D-3	90480-13428	D-10	91701-06040	E-5	93210-64297	B-9
90179-14317	B-5	90209-22191	C-8	90387-122J6	D-4	90480-14023	E-12	92014-06012	B-15	93210-97524	B-4
90179-18552	C-8	90215-16242	B-6	90387-152J3	D-12	90480-14329	B-12	92017-08020	E-6	93306-00426	C-8
90179-25615	D-6	90215-20197	C-6	90387-16782	C-2	90480-15064	B-12	92017-08025	E-12	93306-00431	C-8
90185-10060	D-4	90215-20231	C-6	90387-173M5	D-14	90480-15363	C-12	92017-08050	C-15	93306-20006	C-5
90185-12119	E-5	90215-23265	C-8	90387-174F0	D-15	90501-043E0	B-9	92907-04200	B-12	93306-20209	D-12
90185-14070	D-4	90240-08096	E-5	90387-17783	C-2	90501-10312	E-14		C-12	93306-20310	D-14
90201-047A2	B-12	90240-08124	E-6	90401-08133	B-9	90501-22721	B-5	92907-04600	B-11	93306-30416	D-14
90201-05033	E-11	90240-14106	D-5	90401-10159	E-4	90501-23142	C-6	92907-05100	E-9	93306-30525	B-5
90201-06049	D-2	90267-40077	B-12		E-7	90507-18055	E-6		E-14	93306-30535	C-8
90201-065F3	C-14	90267-40080	B-11	90430-05126	B-9	90507-32020	E-5	92907-05600	B-12	93306-30540	C-8
	C-15		C-12	90430-06014	B-3	90508-14352	E-6		D-6	93306-30541	B-5
90201-080L8	B-4	90267-40110	C-14		C-6	90508-14767	C-6		E-9	93306-30702	B-5
90201-08083	E-6	90280-16053	B-5	90430-08143	C-3	90508-20023	E-5	92907-06100	E-9	93310-212R6	C-5
90201-08087	C-2	90282-05013	B-6	90430-08178	B-4	90508-26691	C-10	92907-06600	B-2	93310-217R7	C-5
	C-12	90282-07042	C-6		C-2	90508-29629	C-11		B-8	93310-530C7	C-5

INDEX NUMERICO

PIEZAS NO.	MARCO. NO.	PIEZAS NO.	MARCO. NO.
93310-63504	B - 5	95617-06100	C - 14
93315-10838	C - 7		C - 7
93315-22251	D - 3	95617-10100	D - 6
93315-31502	C - 7	95617-10200	C - 12
93315-31750	D - 3	95617-12100	D - 3
93316-00501	C - 10		D - 4
93332-00008	D - 6		D - 5
93332-00079	D - 6	95701-08500	D - 8
93340-21505	C - 6	95707-05500	C - 15
93440-11024	C - 5	95707-06500	E - 13
93440-12052	B - 2		F - 2
93440-25084	C - 8	95807-06016	D - 3
93450-24028	B - 5		D - 9
93503-08007	B - 9		E - 4
93604-10011	C - 10	95817-06010	D - 4
93605-10090	B - 5		E - 15
93608-33046	C - 11	95817-06012	D - 4
93700-06M03	D - 4	95817-06020	B - 12
93700-06005	D - 4	95817-06030	C - 5
94109-2108C	D - 12	95817-08012	C - 12
94109-2109R	D - 12	95817-08035	D - 6
94112-1708D	D - 14	95817-08055	D - 8
94112-1709S	D - 14	95817-10030	D - 15
94209-21277	D - 12	95817-10070	C - 12
94212-17264	D - 14	95817-10100	C - 12
94212-17281	D - 14	95827-06025	B - 12
94330-17158	D - 14		C - 12
94330-21084	D - 12	97007-06025	C - 14
94418-21492	D - 12	97017-05025	E - 15
94425-17491	D - 14	97017-06016	B - 8
94581-45106	D - 14		C - 2
94590-27126	B - 8	97017-10080	C - 12
94701-00241	B - 2	97027-06014	C - 8
95027-06010	C - 12	97027-06020	C - 11
	F - 2		D - 3
95027-06012	C - 15	97706-40530	E - 13
95027-06016	C - 14	97707-40620	E - 10
	D - 9	97707-50520	B - 11
95027-06025	E - 4	98503-03008	D - 9
95027-08016	C - 12	98507-04018	D - 8
95027-08040	B - 15	98507-05010	B - 14
	D - 6	98507-05016	E - 9
95307-05600	D - 6		F - 2
95307-06800	E - 3	98507-05018	E - 14
95317-06600	C - 15	98507-05020	B - 12
95317-12700	E - 10		D - 6
95333-08600	E - 6		E - 3
95604-16200	D - 15		E - 14

INDEX NUMERICO

PIEZAS NO.	MARCO. NO.	PIEZAS NO.	MARCO. NO.	PIEZAS NO.	MARCO. NO.
98507-05025	E - 3				
98507-05030	E - 14				
98507-05040	E - 14				
98507-06012	C - 3				
98507-06016	B - 9				
98517-06020	E - 6				
98517-06025	E - 9				
	E - 15				
98517-06030	E - 3				
98580-04010	B - 13				
	B - 14				
98580-04014	B - 13				
98580-04016	B - 13				
98580-04020	B - 13				
98707-04012	E - 4				
98707-06012	C - 2				
98707-06030	B - 2				
98907-06020	D - 2				
98980-06010	B - 15				
99001-09000	C - 11				
99006-10000	C - 11				
99009-10400	C - 6				
99009-11400	B - 9				
99009-20400	C - 8				
	C - 9				
99246-00080	C - 15				
99247-00080	C - 15				
99510-00016	B - 4				
	C - 2				
	C - 3				
99510-12016	B - 4				
	C - 2				
	C - 3				
99510-14016	C - 2				
99530-10116	B - 2				
99999-01798	C - 8				
99999-02107	E - 4				



*RESERVADO: EL DERECHO DE REPRODUCCION  
NO SE PUEDE REPRODUCIR NINGUNA PARTE  
DE ESTA LISTA SIN PERMISO.*

**YAMAHA**

YAMAHA MOTOR CO., LTD.

2500 SHINGAI IWATA SHIZUOKA JAPAN  
SERVICE INFORMATION DIV.

---

PUBLICADO EN JAPON  
Primera edición NOV., 1995